

## Datablad

# Verdeler-verzamelaars, FHF

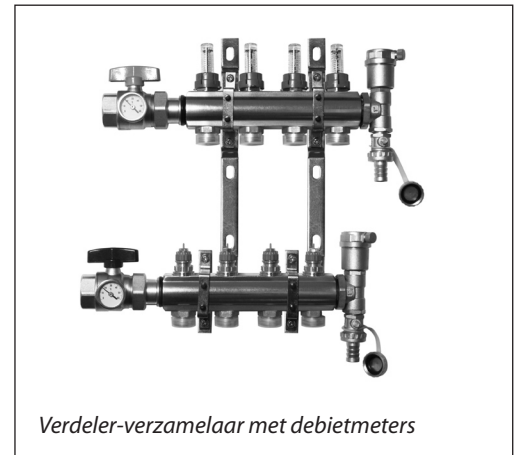
### Toepassing

Verdeler-verzamelaars FHF worden primair gebruikt voor de waterdistributie in systemen met vloerverwarming of vloerkoeling. Naast het verzorgen van de waterdistributie kunnen de FHF verdeler-verzamelaars worden gebruikt om de volumestroom per groep in te regelen, per groep af te sluiten en per groep te voorzien van een naregeling.

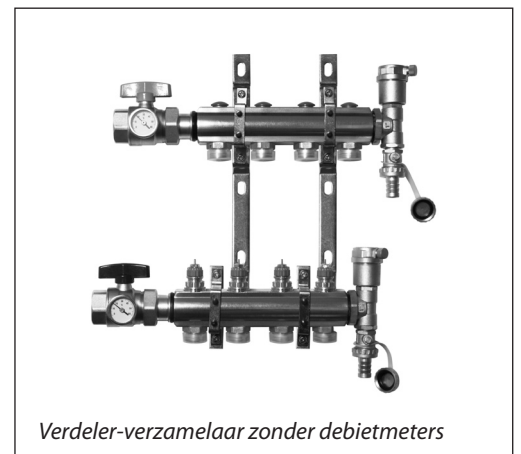
De aanvoerverdeler is per groep voorzien van een afsluitmogelijkheid. De verdeler is naar keuze leverbaar in een uitvoering met of zonder debietmeters. Op de debietmeters kan eenvoudig de volumestroom worden afgelezen. Dit is een handig hulpmiddel bij het inregelen van de installatie.

De retourverzamelaar is per groep voorzien van een voorinstelbare thermostatische regelafsluiter. Deze kunnen worden voorzien van een thermische motor om, bijvoorbeeld met het Danfoss draadloze regelsysteem CF2, een temperatuurregeling per vertrek te creëren. Met de voorinstelling is het mogelijk de maximale volumestroom in te regelen. Dit draagt bij aan een hoger comfort en een lager energieverbruik.

De FHF verdeler-verzamelaars zijn leverbaar van 2 tot en met 12 groepen en uitgevoerd in duurzaam messing. Voor grotere installaties is het m.b.v. verbindingstukken mogelijk meerdere eenheden aan elkaar te koppelen. De verdeler-verzamelaars kunnen in LTV systemen direct op de leidingen vanaf de warmtebron worden aangesloten. In geval van cv-ketels of andere hogere temperatuur systemen is een Danfoss regelunit FHM-C toe te passen. Zie voor meer informatie het datablad.

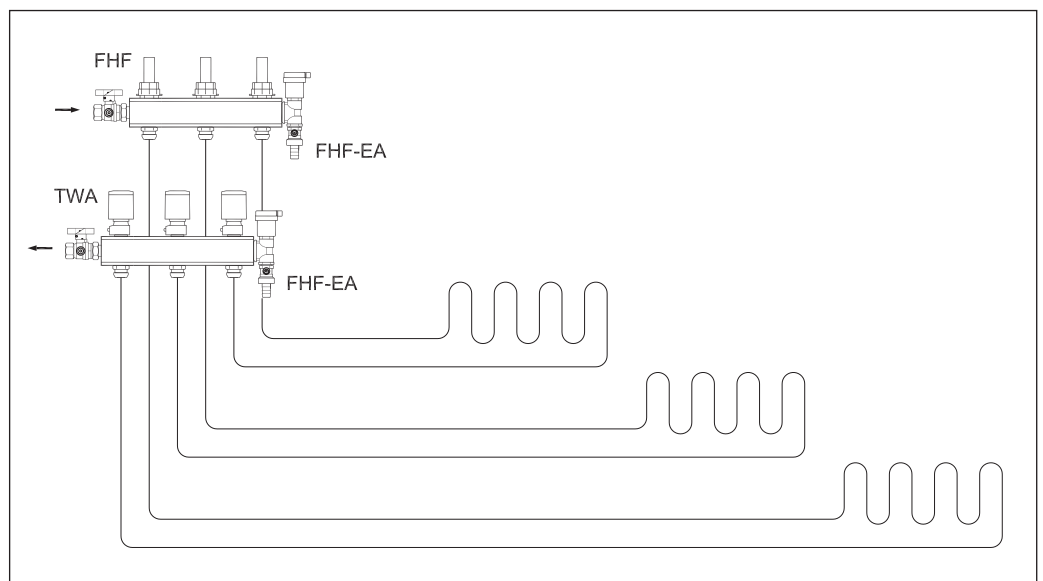


Verdeler-verzamelaar met debietmeters



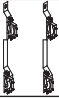
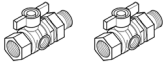



Verdeler-verzamelaar zonder debietmeters



### Systeemoverzicht



**Bestelnummers**

	<b>Beschrijving</b>	<b>Type</b>	<b>Bestelnummer</b>
	Verdeler-verzamelaar 2+2	FHF-2	<b>088U0502</b>
	Verdeler-verzamelaar 3+3	FHF-3	<b>088U0503</b>
	Verdeler-verzamelaar 4+4	FHF-4	<b>088U0504</b>
	Verdeler-verzamelaar 5+5	FHF-5	<b>088U0505</b>
	Verdeler-verzamelaar 6+6	FHF-6	<b>088U0506</b>
	Verdeler-verzamelaar 7+7	FHF-7	<b>088U0507</b>
	Verdeler-verzamelaar 8+8	FHF-8	<b>088U0508</b>
	Verdeler-verzamelaar 9+9	FHF-9	<b>088U0509</b>
	Verdeler-verzamelaar 10+10	FHF-10	<b>088U0510</b>
	Verdeler-verzamelaar 11+11	FHF-11	<b>088U0511</b>
	Verdeler-verzamelaar 12+12	FHF-12	<b>088U0512</b>
		Verdeler-verzamelaar 2+2, met debietmeters	FHF-2F
Verdeler-verzamelaar 3+3, met debietmeters		FHF-3F	<b>088U0523</b>
Verdeler-verzamelaar 4+4, met debietmeters		FHF-4F	<b>088U0524</b>
Verdeler-verzamelaar 5+5, met debietmeters		FHF-5F	<b>088U0525</b>
Verdeler-verzamelaar 6+6, met debietmeters		FHF-6F	<b>088U0526</b>
Verdeler-verzamelaar 7+7, met debietmeters		FHF-7F	<b>088U0527</b>
Verdeler-verzamelaar 8+8, met debietmeters		FHF-8F	<b>088U0528</b>
Verdeler-verzamelaar 9+9, met debietmeters		FHF-9F	<b>088U0529</b>
Verdeler-verzamelaar 10+10, met debietmeters		FHF-10F	<b>088U0530</b>
Verdeler-verzamelaar 11+11, met debietmeters		FHF-11F	<b>088U0531</b>
Verdeler-verzamelaar 12+12, met debietmeters	FHF-12F	<b>088U0532</b>	
	Eindstuk - automatische ontluchter en aftapkraan	FHF-EA	<b>088U0580</b>
	Eindstuk - handmatige ontluchter en aftapkraan	FHF-EM	<b>088U0581</b>
	Einddoppen - set à 2 stuks	FHF-E	<b>088U0582</b>
	Verbindingsstukken - set à 2 stuks	FHF-C	<b>088U0583</b>
	Verloopstukken 1" - 3/4" - set à 2 stuks	FHF-R	<b>088U0584</b>

	Beschrijving	Type	Bestelnummer
	Montagebeugels - set à 2 stuks	FHF-MB	<b>088U0585</b>
	Kogelafsluiters 1" met staartstuk - set à 2 stuks - voor aansluiting op verdeler-verzamelaars en voor blokkering vloerverwarmingssysteem	FHF-BV	<b>088U0586</b>
	Thermometer 0-60 °C Ø 35 mm	FHD-T	<b>088U0029</b>
	Thermische motor, 24 V, NC, Danfoss RA aansluiting	TWA-A	<b>088H3110</b>
	Thermische motor, 230 V, NC, Danfoss RA aansluiting	TWA-A	<b>088H3112</b>

	Beschrijving	Type	Bestelnummer
	Knelkoppelingen voor <b>PEX</b> leidingen conform DIN 16892/16893.  Max. werkdruk: 6 bar Testdruk: 10 bar Max stromingstemp.: 95 °C G ¾" Eurocone binnenschroefdraad  De aangegeven max. stromingstemperatuur van de leidingfabrikant mag niet worden overschreden.	14x2 mm	<b>013G4154</b>
		16x2 mm	<b>013G4156</b>
		17x2 mm	<b>013G4162</b>
		18x2 mm	<b>013G4158</b>
		20x2 mm	<b>013G4160</b>
	Knelkoppelingen voor <b>ALUPEX</b> leidingen  Max. werkdruk: 6 bar Testdruk: 10 bar Max stromingstemp.: 95 °C G ¾" Eurocone binnenschroefdraad  De aangegeven max. stromingstemperatuur van de leidingfabrikant mag niet worden overschreden.	14x2 mm	<b>013G4184</b>
		16x2 mm	<b>013G4186</b>
		18x2 mm	<b>013G4188</b>
		20x2 mm	<b>013G4190</b>

**Capaciteit/installatie**

De voorinstelling van de afsluiters op de verzamelaar bepaalt het max. debiet in de leidingen en is daarom een belangrijke factor voor het verkrijgen van een optimale hydraulische balans in het systeem. Een juiste hydraulische balans is belangrijk voor het bereiken van optimaal comfort met een minimaal energieverbruik.

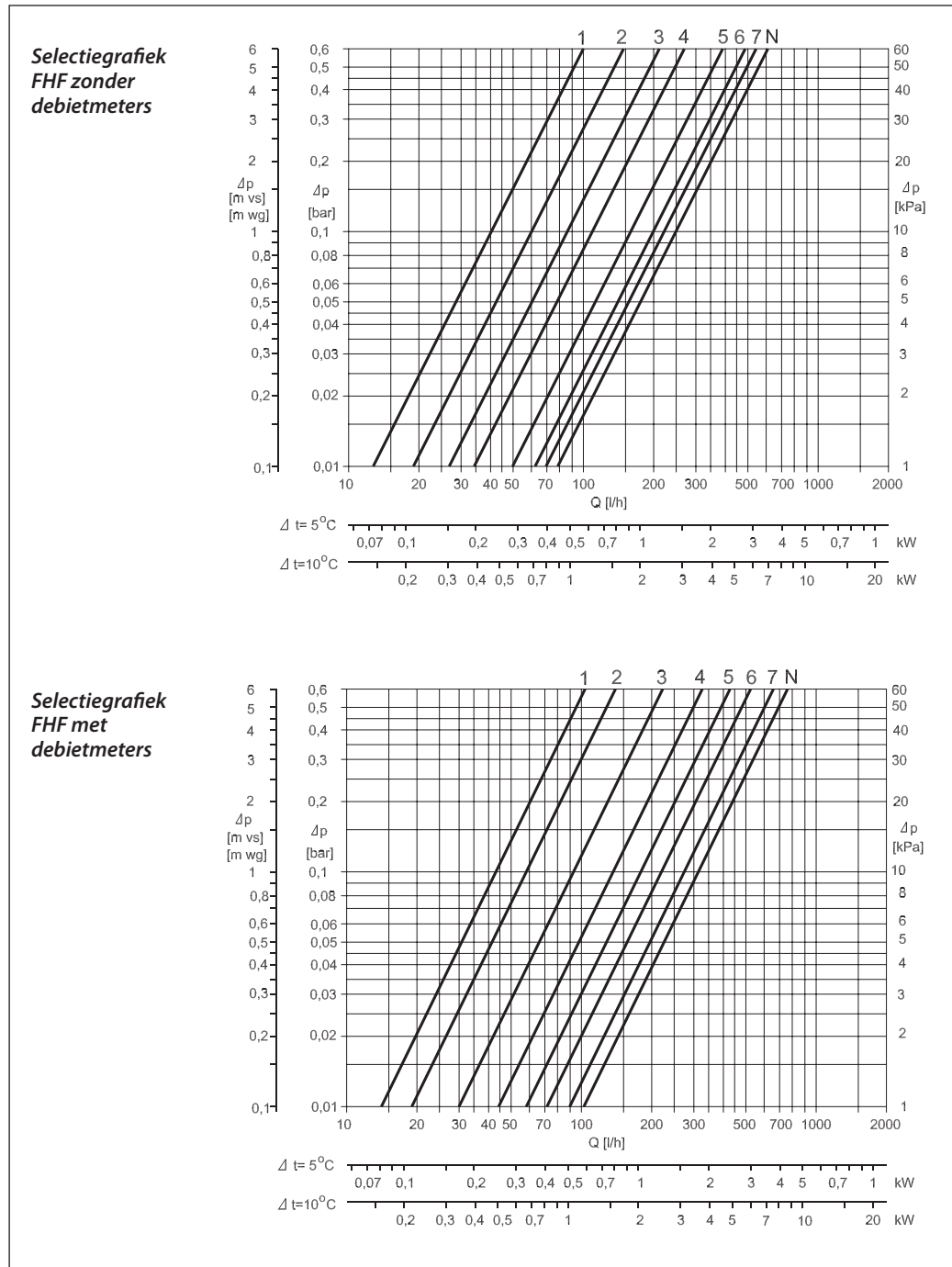
Om de juiste voorinstelling van de afsluiters te bepalen is het noodzakelijk de volumestroom (debiet) per groep te bepalen. In veel gevallen zijn deze bekend als een compleet ontwerp wordt gemaakt. Als de volumestromen niet bekend zijn kunnen deze worden berekend met de formule:

$$Q (l/h) = P (W) \times 0.86 / \Delta T (K)$$

Als de benodigde volumestromen zijn bepaald kunnen de voorinstelbare afsluiters worden ingeregeld.

Als er gebruik gemaakt wordt van de FHF verdeler-verzamelaars met debietmeters kan eenvoudig de instelling van de afsluiter worden verdraaid totdat de debietmeter de juiste volumestroom aangeeft. Het is ook mogelijk om onderstaande selectiegrafiek te gebruiken.

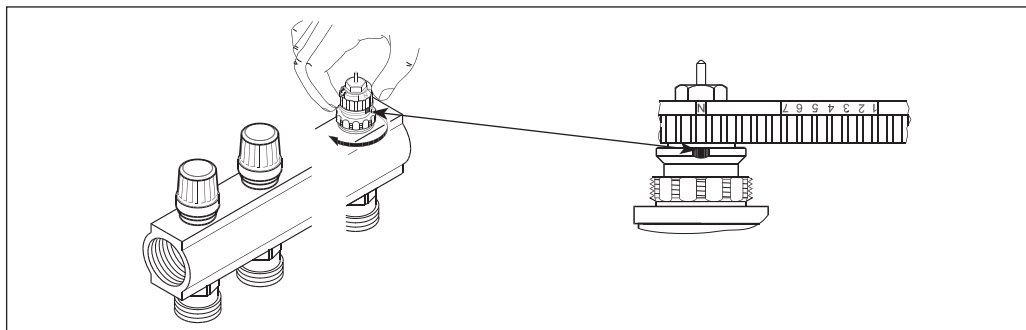
Als er gebruik gemaakt wordt van de FHF verdeler-verzamelaars zonder debietmeters kan de voorinstelling alleen worden bepaald m.b.v. onderstaande selectiegrafiek.



**Instellen van de afsluiters**

De grafieken tonen de capaciteit voor elk circuit bij verschillende voorinstellingen van de afsluiters. Houd er rekening mee dat er lichte verschillen in capaciteit optreden wanneer een verdeler-verzamelaar met debietmeter dan wel een verdeler-verzamelaar zonder debietmeter wordt toegepast.

Op basis van bovenstaande berekeningen en capaciteitsgrafieken kan elke afsluiter worden ingesteld door de rode ring te draaien totdat de gewenste waarde op de ring in één lijn staat met het zichtteken op de afsluiter.


**Ontwerp**

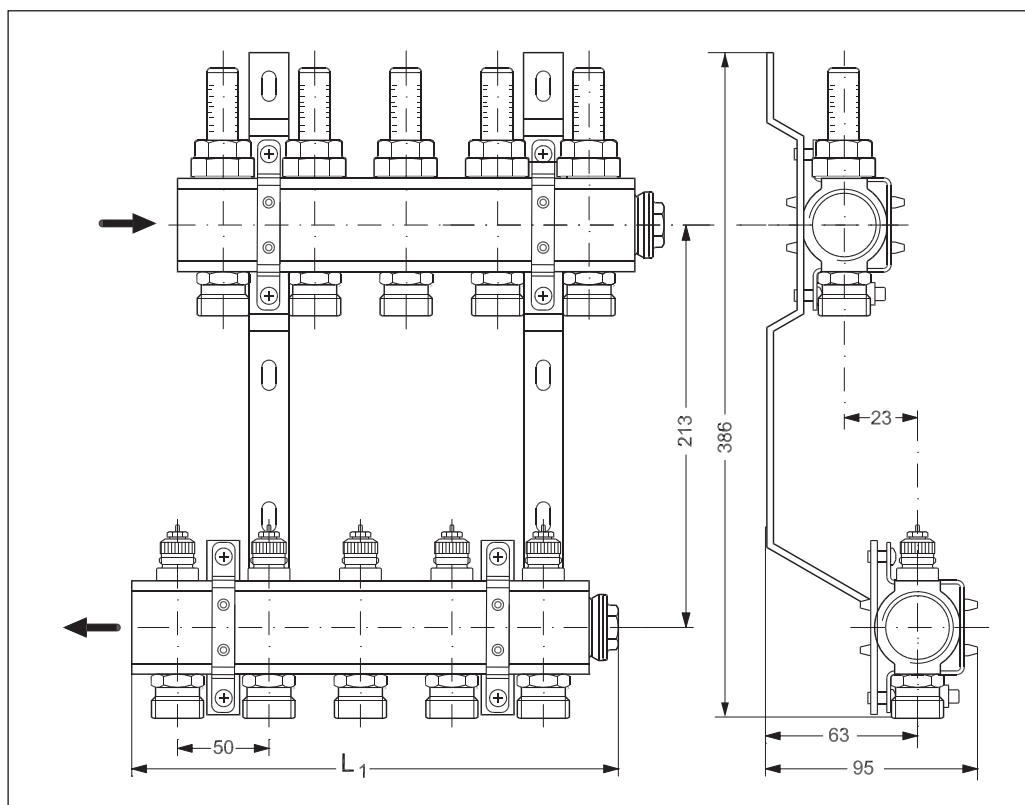
	Item	Beschrijving	Materiaal
<p><i>Aanvoer verdeler met debietmeter</i></p>	1	Kijkglas	Hittebestendig kunststof
	2	Moer debietmeter	Messing, CuZn39Pb3
	3	Inzetstuk debietmeter	Messing, CuZn39Pb3
	4	Huis aanvoer verdeler	Messing, CuZn40Pb2
	5	O-ring	EPDM
	6	Schroefdraad voor knelkoppeling	Messing, CuZn40Pb2

	Item	Beschrijving	Materiaal
<p><i>Aanvoer verdeler zonder debietmeter</i></p>	1	Veerring	Messing, CuZn40Pb2
	2	O-ring	EPDM
	3	Afsluiterspindel	Messing, CuZn40Pb2
	4	O-ring	EPDM
	5	Ventielbuis	Messing, CuZn40Pb2
	6	Huis aanvoer verdeler	Messing, CuZn40Pb2
	7	O-ring	EPDM

	Item	Beschrijving	Materiaal
<p><i>Retour verzamelaar met regelafsluiter</i></p>	1	Pakkingbus	-
	2	Voorinstelring	PBT
	3	Afsluiterhuis	Messing, CuZn40Pb2
	4	Huis retour verzamelaar	Messing, CuZn40Pb2
	5	Insert	Messing, CuZn39Pb3
	6	O-ring	EPDM
	7	Schroefdraad voor knelkoppeling	Messing, CuZn40Pb2

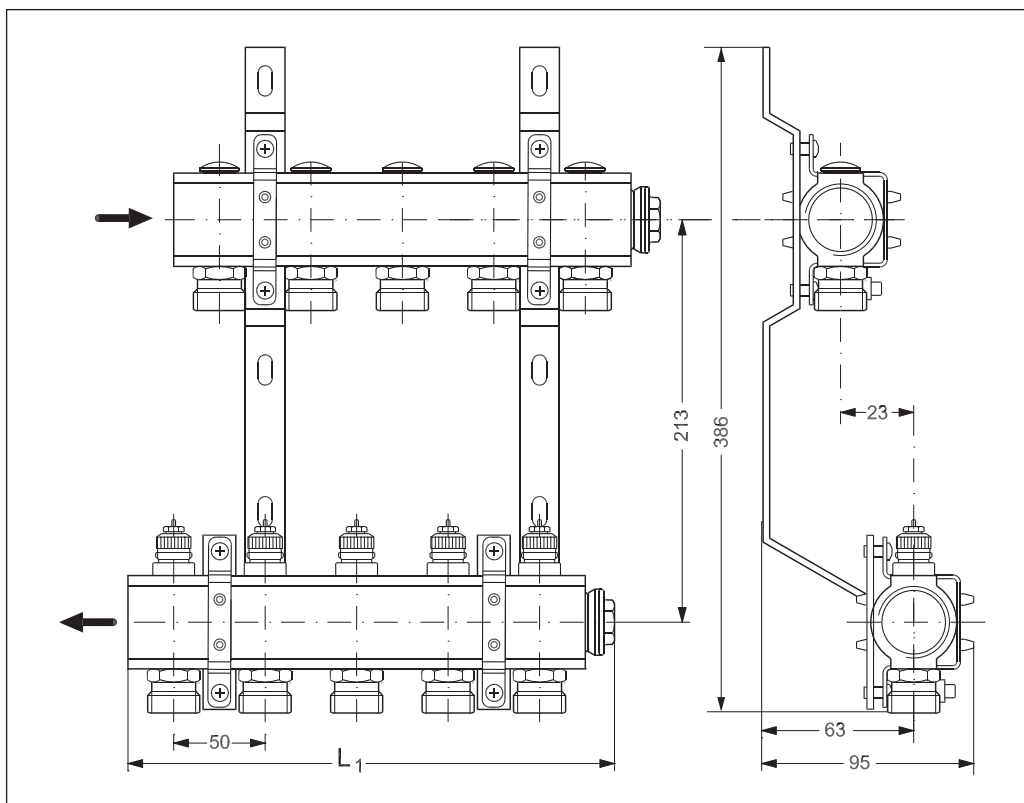
**Bedrijfscondities**

Max. drukverschil	0,6 bar
Max. werkdruk	verdeler-verzamelaars zonder debietmeter 10 bar verdeler-verzamelaars met debietmeter 6 bar
Max. testdruk	verdeler-verzamelaars zonder debietmeter 16 bar verdeler-verzamelaars met debietmeter 10 bar
Max. stromingstemperatuur	90 °C

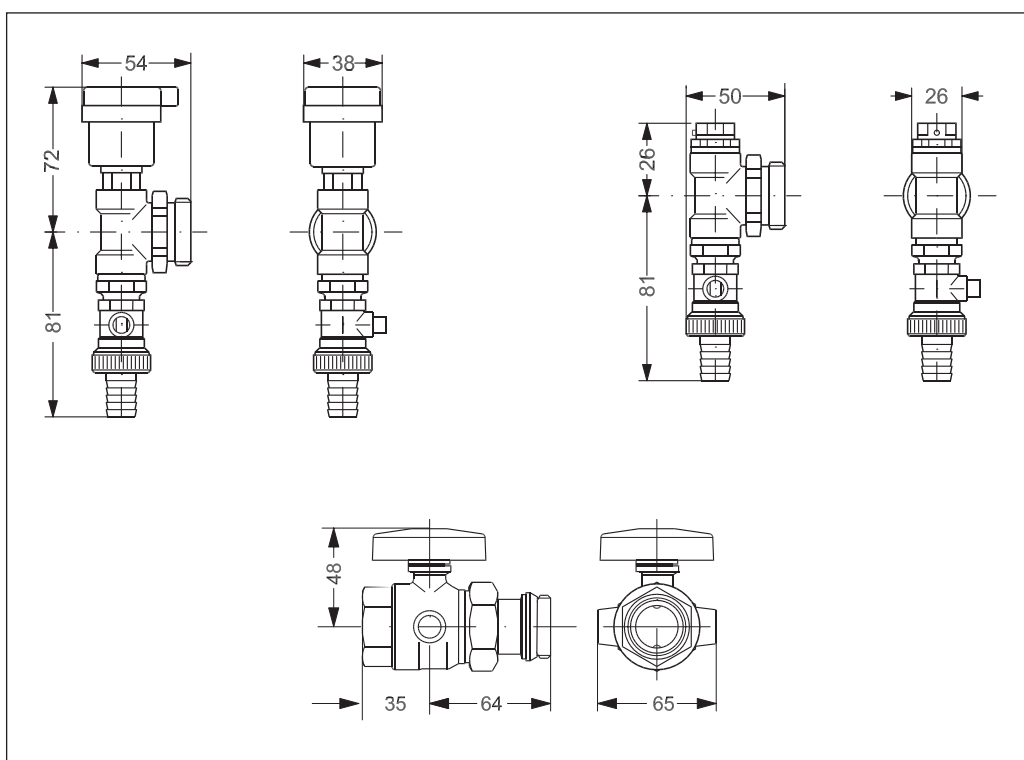
**Afmetingen**


<b>Type</b>	2+2	3+3	4+4	5+5	6+6	7+7	8+8	9+9	10+10	11+11	12+12
<b>L1 (mm)</b>	111	161	211	261	311	361	411	461	511	561	611

Afmetingen



Type	2+2	3+3	4+4	5+5	6+6	7+7	8+8	9+9	10+10	11+11	12+12
L1 (mm)	111	161	211	261	311	361	411	461	511	561	611



**Danfoss B.V.**

Groep Klimaatregeltechniek  
Adm. Lucashof 3  
3115 HM Schiedam  
Postbus 218, 3100 AE Schiedam  
Tel.: 010-249 2110  
Fax: 010-249 2111  
E-mail: [klimaatregeling@danfoss.nl](mailto:klimaatregeling@danfoss.nl)

---

Danfoss kan niet verantwoordelijk worden gesteld voor mogelijke fouten in catalogi, handboeken en andere documentatie. Danfoss behoudt zich het recht voor zonder voorafgaande kennisgeving haar producten te wijzigen. Dit geldt eveneens voor reeds bestelde producten, mits zulke wijzigingen aangebracht kunnen worden zonder dat veranderingen in reeds overeengekomen specificaties noodzakelijk zijn. Alle in deze publicatie genoemde handelsmerken zijn eigendom van de respectievelijke bedrijven. Danfoss en het Danfoss logo zijn handelsmerken van Danfoss A/S. Alle rechten voorbehouden.

---