



INHOUD

- 4** | VLOERVERWARMINGSSYSTEEM MET CV-KETEL EN MENGINJECTIE
- 5** | VLOERVERWARMINGSSYSTEEM MET CV-KETEL EN DRAADLOOS RELAIS
- 6** | GECOMBINEERD SYSTEEM VAN VLOERVERWARMING EN RADIATOR MET CV-KETEL EN MENGINJECTIE
- 7** | MAXIMALE OPSTELLING TOT 30 RUIMTEN EN/OF 45 MOTOREN
- 8** | VLOERVERWARMINGSSYSTEEM MET WARMTEPOMP OF ANDERE DUURZAME WARMTEBRON
- 9** | VLOERVERWARMINGSSYSTEEM MET MENGKLEP TVM-H
- 10** | WEERSAFHANKELIJK VLOERVERWARMINGSSYSTEEM AANGESLOTEN OP STADSVERWARMING
- 11** | 2- PIJPS SYSTEEM MET AUTOMATISCHE OMSCHAKELING VAN VERWARMING - KOELING
- 12** | 3- PIJPS SYSTEEM MET AUTOMATISCHE OMSCHAKELING VAN VERWARMING - KOELING
- 13** | 3- PIJPS SYSTEEM MET AUTOMATISCHE OMSCHAKELING VAN VERWARMING - KOELING EN DRAADLOOS KOELERRELAIS
- 14** | 3- PIJPS SYSTEEM MET AUTOMATISCHE OMSCHAKELING VAN VERWARMING - KOELING EN DAUWPUNTSSENSOR
- 15** | 4- PIJPS SYSTEEM MET AUTOMATISCHE OMSCHAKELING VAN VERWARMING - KOELING MET 4 BUIZEN
- 17** | UITKLAPPAGINA PRODUCTOVERZICHT

VLOERVERWARMINGSSYSTEEM MET CV-KETEL/STADSVERWARMING EN MENGINJECTIE

Waar te gebruiken?

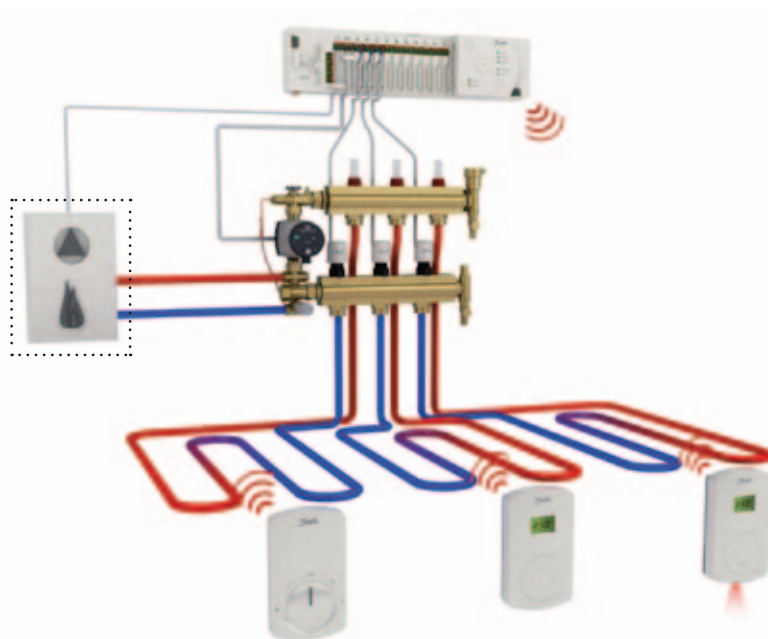
Woningen, nieuwbouw, verbouw en renovatie.

Voordelen

- » Temperatuur per ruimte geregeld
- » Energiebesparing voor warmteproductie en pomp

Aanvullende producten

Menginjectie	»	FHM
Verdelers	»	FHF
Accessoires voor verdelers	»	FHF
Buizen voor vloerverwarming	»	FH



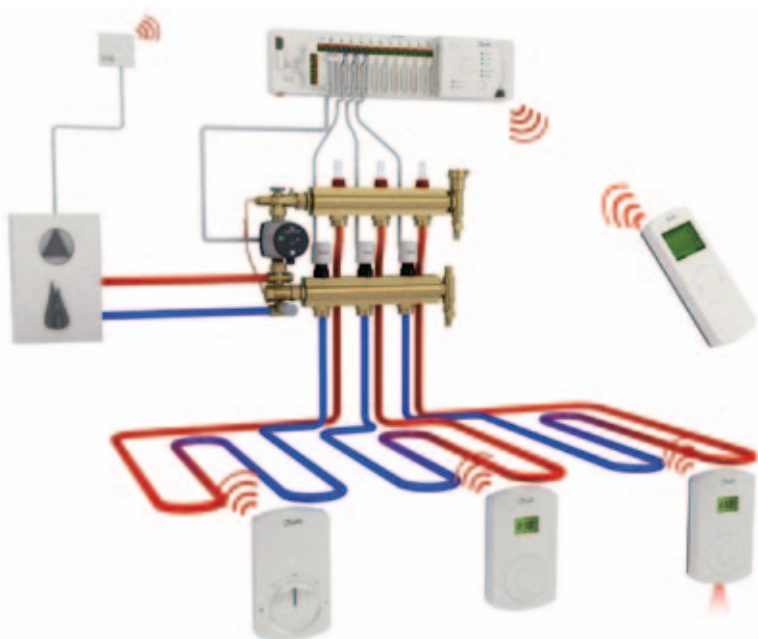
Voorbeelden van toepassingen

- » In deze basistoepassing wordt de temperatuur in elke ruimte door een CF-R kamerthermostaat geregeld.
- » De CF-MC Hoofdregelaar ontvangt elke 5 minuten een signaal van elke CF-R kamerthermostaat. Het signaal bevat informatie over de werkelijke en de gewenste ruimtetemperatuur. De CF-MC Hoofdregelaar geeft aan de kamerthermostaten door dat het bericht is ontvangen (2-wegcommunicatie).
- » Als er om warmte wordt gevraagd, geeft de kamerthermostaat dat aan de hoofdregelaar door. De toegewezen motor(en) wordt (worden) geopend, zodat er water door de verwarmingcircuits van de ruimten kan stromen.
- » De stromingstemperatuur wordt door de menginjectie geregeld.
- » Als er om warmte wordt gevraagd, worden de pomp en cv-ketel automatisch geactiveerd.
- » Als de gewenste ruimtetemperatuur wordt bereikt, sluit de hoofdregelaar de motor(en) en stopt de doorstroming.
- » De cv-ketel en pomp worden automatisch uitgeschakeld.

CF2⁺-producten

Product	Type	Behoefte	Optioneel
Thermostaten	CF-R	S	P/D/F
Hoofdregelaar	CF-MC	5/10	
Thermische motoren	TWA-	A/K	
Afstandsbediening	CF-RC		•
Versterkereenheid	CF-RU		•
Externe antenne	CF-EA		•
Verlengde kabel	CF-EC		•
Draadloos relais	CF-WR		•
Dauwpuntsensor	CF-DS		
Aanlegthermostaat	ESM-11		

VLOERVERWARMINGSSYSTEEM MET CV-KETEL EN DRAADLOOS RELAIS



Waar te gebruiken?

Woningen, nieuwbouw, verbouw, renovatie en bedrijfspanden.

Voordelen

- » Temperatuur per ruimte geregeld
- » Energiebesparing voor warmteproductie en pomp
- » Draadloze oplossing voor regeling van de cv-ketel

Aanvullende producten

Menginjecties	»	FHM
Verdelers	»	FHF
Accessoires voor verdelers	»	FHF
Buizen voor vloerverwarming	»	FH

Voorbeelden van toepassingen

- » De basistoepassing werkt hetzelfde als de vorige toepassing met cv-ketel en menginjectie.

Er zijn enkele verschillen:

- » Het verzoek om warmte wordt ook naar het draadloze relais gestuurd.
- » Het draadloze relais activeert de cv-ketel die in een andere ruimte is geïnstalleerd.
- » De cv-ketel wordt uitgeschakeld als het verzoek voor verwarming wordt geannuleerd.

CF2⁺-producten

Producten	Type	Behoefte	Optioneel
Thermostaten	CF-R	S	P/D/F
Hoofdregelaar	CF-MC	5/10	
Thermische motoren	TWA-	A/K	
Afstandsbediening	CF-RC	•	
Versterkereenheid	CF-RU		•
Externe antenne	CF-EA		•
Verlengde kabel	CF-EC		•
Draadloos relais	CF-WR	•	
Dauwpuntsensor	CF-DS		
Aanlegthermostaat	ESM-11		

GECOMBINEERD SYSTEEM VAN VLOERVERWARMING EN RADIATOREN MET CV-KETEL/STADSVERWARMING EN MENGINJECTIE

Waar te gebruiken?

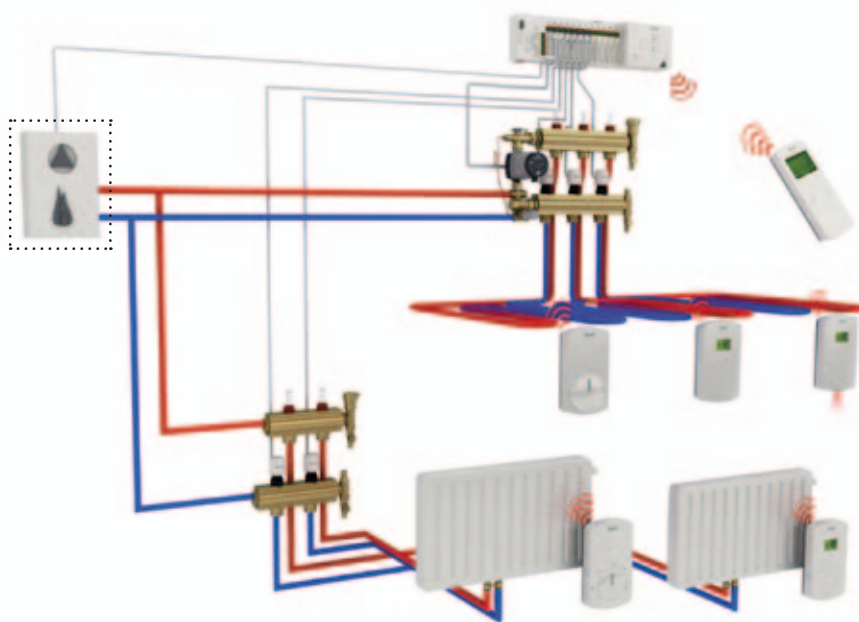
Woningen, nieuwbouw, verbouw, renovatie en bedrijfspanden.

Voordelen

- » Temperatuur per ruimte geregeld
- » Energiebesparing voor warmteproductie en pomp
- » Vloerverwarming en radiatorverwarming geregeld door 1 systeem

Aanvullende producten

- | | |
|-----------------------------|------------|
| Menginjectie | » FHM |
| Verdelers | » FHF |
| Accessoires voor verdelers | » FHF |
| Buizen voor vloerverwarming | » FH |
| Accessoires voor radiator | » RA / RLV |



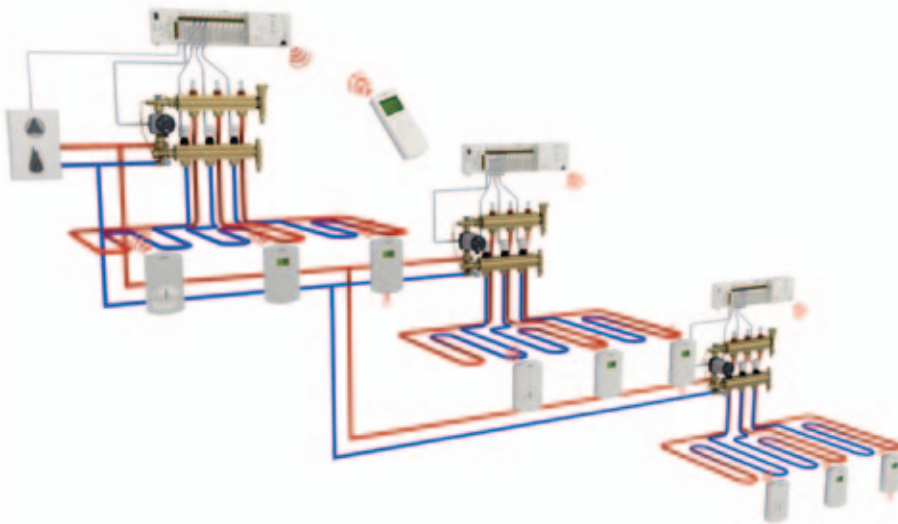
Voorbeelden van toepassingen

- » Er is een hoofdregelaar geïnstalleerd om zowel de vloerverwarming als de radiatoren te regelen.
- » De aanvoer naar de radiatoren verloopt via een aparte verdeler die direct op de toevoer- en retourleiding van de cv-ketel is aangesloten.
- » Elke uitgang van de hoofdregelaar kan worden gedefinieerd als 'vloer' of 'radiator' via de CF-RC Afstandsbediening. Dit zorgt voor een optimale regeling, de juiste aanvoertemperatuur, comfort en energiebesparing.
- » De circulatiepomp van de menginjectie wordt geactiveerd bij een verzoek om warmte vanuit de als 'vloer' gedefinieerde ruimten.
- » De stromingstemperatuur voor vloerverwarming wordt door de menginjectie geregeld. De stromingstemperatuur voor de radiatoren is afhankelijk van de ketelinstellingen.
- » De cv-ketel wordt bij een verzoek om warmte geactiveerd voor als 'vloer' en voor als 'radiator' gedefinieerde ruimten.

CF2⁺-producten

Producten	Type	Behoefte	Optioneel
Thermostaten	CF-R	S	P/D/F
Hoofdregelaar	CF-MC	5/10	
Thermische motoren	TWA-	A/K	
Afstandsbediening	CF-RC	.	
Versterkereenheid	CF-RU		.
Externe antenne	CF-EA		.
Verlengde kabel	CF-EC		.
Draadloos relais	CF-WR		.
Dauwpuntsensor	CF-DS		
Aanlegthermostaat	ESM-11		

MAXIMALE OPSTELLING TOT 30 RUIMTEN EN/OF 45 MOTOREN



Waar te gebruiken?

Grotere woningen, nieuwbouw, verbouw, renovatie en bedrijfspanden.

Voordelen

- » Temperatuur per ruimte geregeld
- » Energiebesparing voor warmteproductie en pomp
- » Optimale oplossing voor grotere woningen en gebouwen

Aanvullende producten

Menginjectie	»	FHM
Verdelers	»	FHF
Accessoires voor verdelers	»	FHF
Buizen voor vloerverwarming	»	FH

Voorbeelden van toepassingen

- » Bij grotere installaties is het mogelijk om maximaal drie CF-MC Hoofdregelaars te combineren in één systeem.
- » Eén hoofdregelaar is via de CF-RC Afstandsbediening als 'Master' gedefinieerd. De tweede en derde hoofdregelaar worden gedefinieerd als 'Slaves' en communiceren draadloos met de 'Master'.
- » De maximale opstelling kan tot 30 ruimten met maximaal 45 circuits aansturen
- » Het systeem kan via één CF-RC worden geregeld. Elke afzonderlijke uitgang kan als 'vloer' of 'radiator' worden gedefinieerd. Dit zorgt voor een optimale regeling, de juiste toevoertemperatuur, comfort en energiebesparing.
- » De pomp- en ketelrelais kunnen een gemeenschappelijke instelling hebben of afzonderlijk voor elke CF-MC worden geconfigureerd.
- » De optimale oplossing voor grotere woningen, bedrijfspanden voor licht commercieel gebruik (bijvoorbeeld kantoren) of openbare gebouwen (zoals scholen).

CF2⁺-producten

Producten	Type	Behoefte	Optioneel
Thermostaten	CF-R	S	P/D/F
Hoofdregelaar	CF-MC	5/10	
Thermische motoren	TWA-	A/K	
Afstandsbediening	CF-RC	•	
Versterkereenheid	CF-RU		•
Externe antenne	CF-EA		•
Verlengde kabel	CF-EC		•
Draadloos relais	CF-WR		•
Dauwpuntsensor	CF-DS		
Aanlegthermostaat	ESM-11		

VLOERVERWARMINGSSYSTEEM MET WARMTEPOMP OF ANDERE DUURZAME WARMTEBRON

Waar te gebruiken?

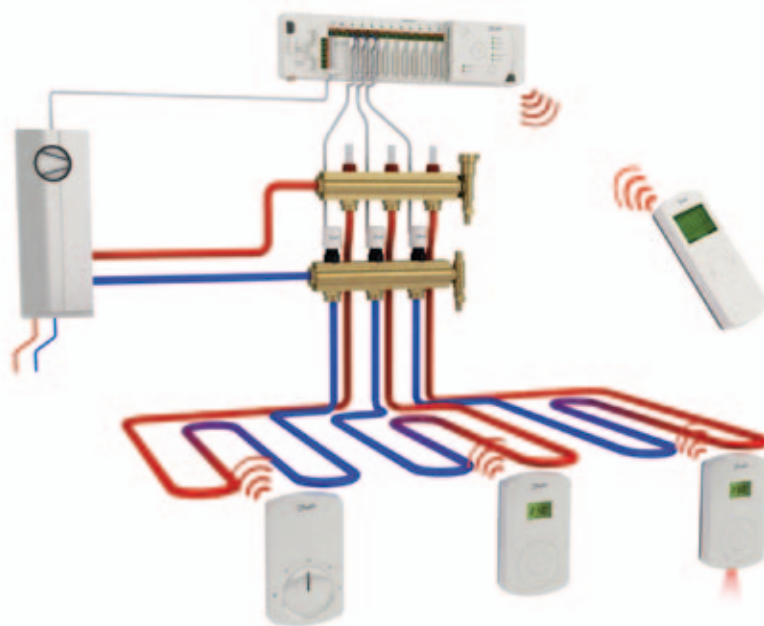
Woningen, nieuwbouw, verbouw, renovatie en bedrijfspanden.

Voordelen

- » Temperatuur per ruimte geregeld
- » Energiebesparing in warmteproductie
- » Meer efficiëntie in warmtepomp en waarde gedurende de levensduur
- » Minder behoefte aan een buffervat of by-pass klep

Aanvullende producten

Verdelers	»	FHF
Accessoires voor verdelers	»	FHF
Buizen voor vloerverwarming	»	FH
Warmtepomp	»	DHP



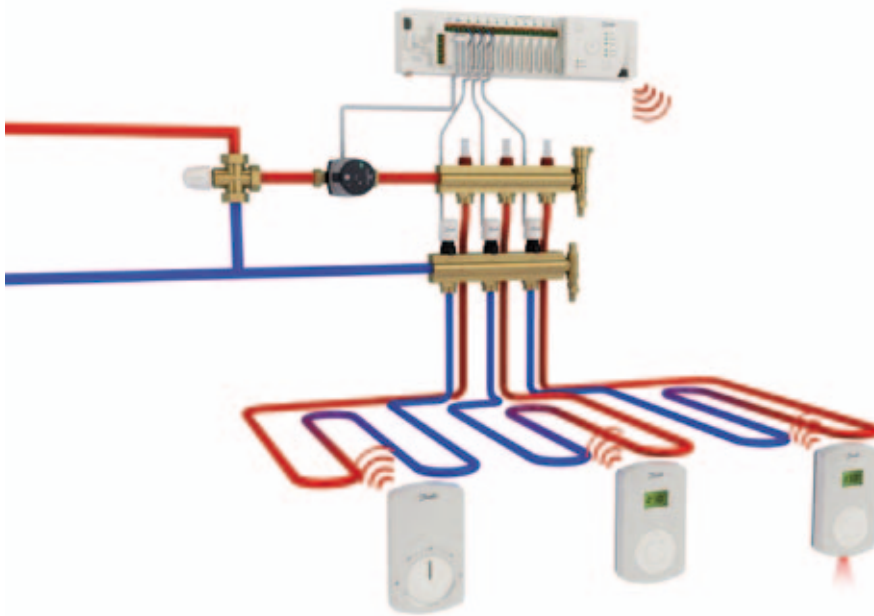
Voorbeelden van toepassingen

- » Geen behoefte aan menginjectie om de stromingstemperatuur te regelen.
- » De speciale functie 'energiezuinige optimalisatie' optimaliseert de regeling als er duurzame warmtebronnen (zoals een warmtepomp) worden gebruikt.
- » De functie 'energiezuinige optimalisatie' verdeelt de warmte op een intelligente manier door de motoren één voor één te openen, zodat de flow soepel en stabiel is. De warmtepomp wordt op die manier tegen korte cycli beschermd (met zo min mogelijk aan- en uitschakelingen).
- » Door deze functie is er geen buffervat of by-pass klep nodig.

CF2⁺-producten

Producten	Type	Behoefte	Optioneel
Thermostaten	CF-R	S	P/D/F
Hoofdregelaar	CF-MC	5/10	
Thermische motoren	TWA-	A/K	
Afstandsbediening	CF-RC	•	
Versterkereenheid	CF-RU		•
Externe antenne	CF-EA		•
Verlengde kabel	CF-EC		•
Draadloos relais	CF-WR		•
Dauwpuntsensor	CF-DS		
Aanlegthermostaat	ESM-11		

VLOERVERWARMINGSSYSTEEM MET MENGKLEP TVM-H



Waar te gebruiken?

Woningen, nieuwbouw, verbouw, renovatie en bedrijfspanden.

Voordelen

- » Temperatuur per ruimte geregeld
- » Energiebesparing voor warmteproductie en pomp
- » Goedkopere oplossing voor budgetprojecten

Aanvullende producten

Mengkleppen	»	TVM-H
Verdelers	»	FHF
Accessoires voor verdelers	»	FHF
Buizen voor vloerverwarming	»	FH

Voorbeelden van toepassingen

- » Bij deze toepassing wordt de menginjectie uit de basistoepassing met cv-ketel vervangen door een eenvoudige mengklep.
- » De thermostatische mengklep kan worden ingesteld op een gewenste maximale stromingstemperatuur.
- » De uitlaattemperatuur van de mengklep wordt altijd constant gehouden.
- » De pomp uit de menginjectie wordt vervangen door een aparte pomp, die ook via de hoofdregelaar wordt geregeld.

CF2⁺-producten

Producten	Type	Behoefte	Optioneel
Thermostaten	CF-R	S	P/D/F
Hoofdregelaar	CF-MC	5/10	
Thermische motoren	TWA-	A/K	
Afstandsbediening	CF-RC		•
Versterkereenheid	CF-RU		•
Externe antenne	CF-EA		•
Verlengde kabel	CF-EC		•
Draadloos relais	CF-WR		•
Dauwpuntsensor	CF-DS		
Aanlegthermostaat	ESM-11		

WEERSAFHANKELIJK VLOERVERWARMINGSSYSTEEM AANGESLOTEN OP STADSVERWARMING

Waar te gebruiken?

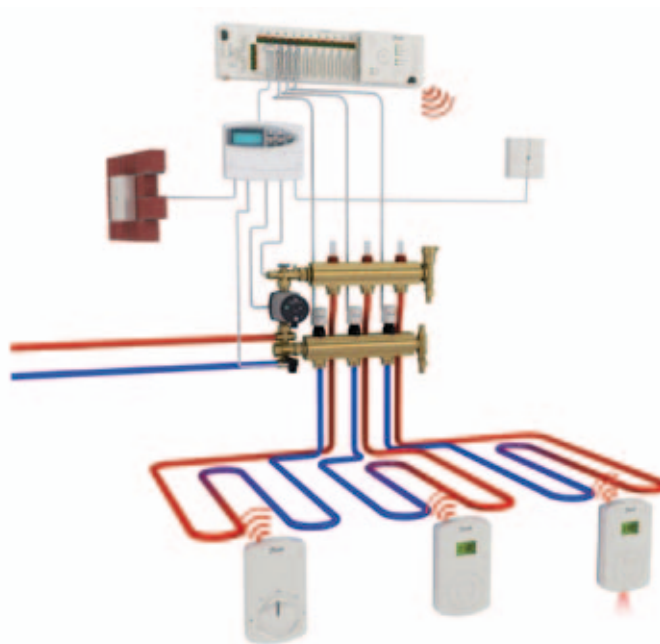
Woningen, nieuwbouw, verbouw, renovatie en bedrijfspanden.

Voordelen

- » Temperatuur per ruimte geregeld
- » Energiebesparing voor warmteproductie en pomp
- » Compensatie voor de buitentemperatuur
- » Extra energiebesparing

Aanvullende producten

Menginjectie	»	FHM
Verdelers	»	FHF
Accessoires voor verdelers	»	FHF
Buizen voor vloerverwarming	»	FH
WA-regelaar	»	
Motoren	»	ABV-NC



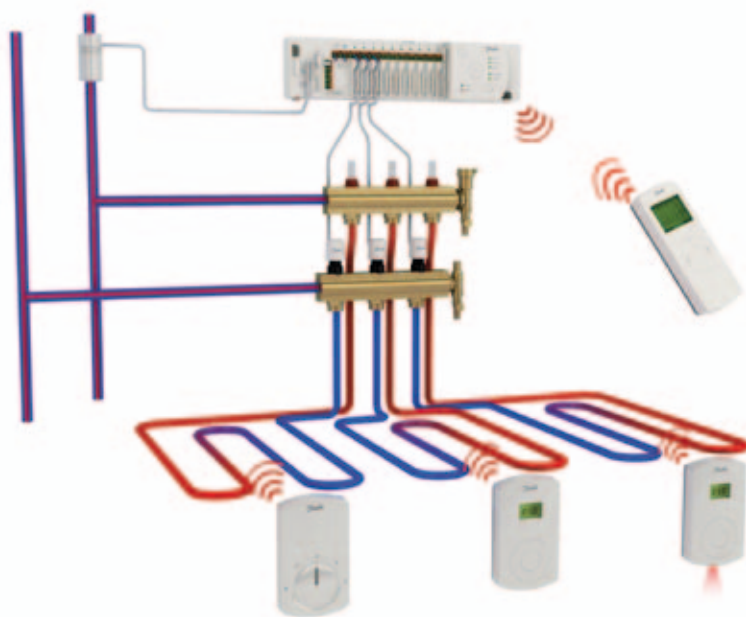
Voorbeelden van toepassingen

- » Het netwerk voor stadsverwarming levert verwarmingswater aan de installatie.
- » Normaal gesproken worden menginjecties voor vloerverwarming ingesteld op één mengtemperatuurstelling die het hele jaar wordt gebruikt.
- » U kunt alle FHM-C Menginjecties eenvoudig upgraden met een WA regelaar. De WA regelaar regelt de aanvoertemperatuur voor de vloerverwarming op basis van de buitentemperatuur.
- » De WA regelaar met een thermische ABV-motor zorgt er automatisch voor dat de aanvoertemperatuur het hele jaar op een minimumniveau blijft, waardoor er automatisch energie wordt bespaard.

CF2⁺-producten

Producten	Type	Behoefte	Optioneel
Thermostaten	CF-R	S	P/D/F
Hoofdregelaar	CF-MC	5/10	
Thermische motoren	TWA-	A/K	
Afstandsbediening	CF-RC		•
Versterkereenheid	CF-RU		•
Externe antenne	CF-EA		•
Verlengde kabel	CF-EC		•
Draadloos relais	CF-WR		•
Dauwpuntsensor	CF-DS		
Aanlegthermostaat	ESM-11		

2-PIJPS SYSTEEM MET AUTOMATISCHE OMSCHAKELING VAN VERWARMING - KOELING



Waar te gebruiken?

Flatgebouwen, appartementen, nieuwbouw, renovatie en bedrijfspanden.

Voordelen

- » Vloerverwarming en -koeling automatisch geregeld
- » De gebruiker hoeft niets te doen

Aanvullende producten

Verdelers	»	FHF
Accessoires voor verdelers	»	FHF
Buizen voor vloerverwarming	»	FH

Voorbeelden van toepassingen

- » Wordt gebruikt in toepassingen met een centrale omschakeling tussen verwarming en koeling op de primaire zijde van het systeem.
- » Afhankelijk van de aanvoertemperatuur die door de ESM-11 aanlegthermostaat wordt gemeten schakelt de hoofdregelaar automatisch tussen verwarmen en koelen.
- » De ESM-11 aanlegthermostaat is op de aanvoerbuis gemonteerd en op de hoofdregelaar aangesloten.
- » De gewenste omschakeltemperatuur kan via de CF-RC worden ingesteld.
- » Niet toe te passen bij individuele WP-installaties.

CF2⁺-producten

Producten	Type	Behoefte	Optioneel
Thermostaten	CF-R	S	P/D/F
Hoofdregelaar	CF-MC	5/10	
Thermische motoren	TWA-	A/K	
Afstandsbediening	CF-RC	•	
Versterkereenheid	CF-RU		•
Externe antenne	CF-EA		•
Verlengde kabel	CF-EC		•
Draadloos relais	CF-WR		
Dauwpuntsensor	CF-DS		•*)
Aanlegthermostaat	ESM-11	•	

*) We raden u aan een dauwpuntsensor bij alle toepassingen met koeling te gebruiken.

3-PIJPS SYSTEEM MET AUTOMATISCHE OMSCHAKELING VAN VERWARMING - KOELING MET 3 BUIZEN

Waar te gebruiken?

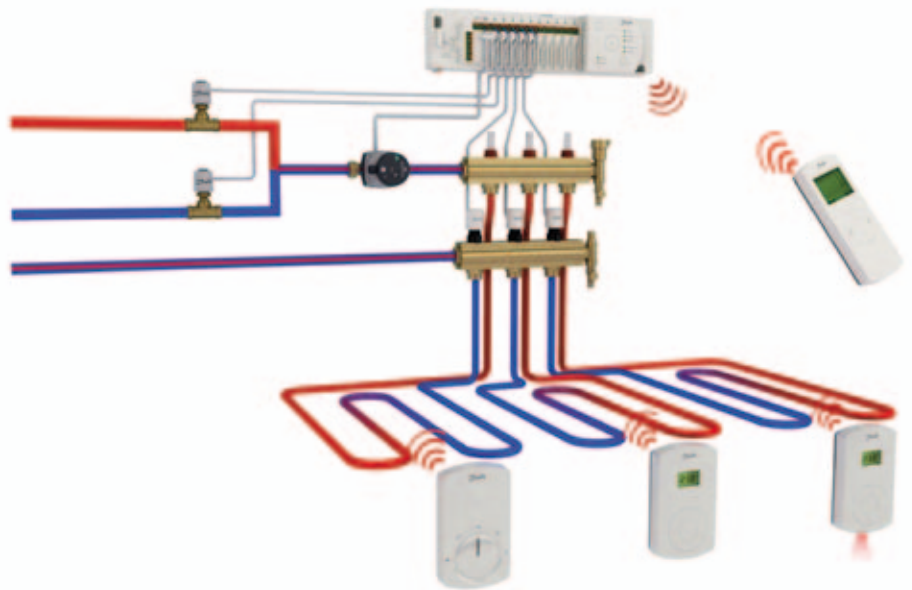
Flatgebouwen, appartementen, nieuwbouw, renovatie en bedrijfspanden.

Voordelen

- » Eindgebruiker kan temperatuur voor omschakeling van vloerverwarming/koeling kiezen
- » Mogelijkheid enkele ruimten uit te sluiten van koeling

Aanvullende producten

Verdelers	» FHF
Accessoires voor verdelers	» FHF
Buizen voor vloerverwarming	» FH
Afsluiters	» RA-C, RA-G
Motoren	» TWA-A



Voorbeelden van toepassingen

- » In plaats van een centraal geregelde omschakeling tussen verwarming en koeling kan de eindgebruiker zelf voor de verwarmings- of koelstand kiezen.
- » Via CF-RC kan een van de CF-RD Thermostaten als 'Master'-thermostaat worden ingesteld. Zo kunnen de verwarmings- en koelingsfasen opvolgend op basis van de ruimtetemperatuur worden geregeld. Zo lang de gemeten temperatuur lager is dan de gewenste temperatuur, is de bedrijfsstand verwarming. Als de gemeten temperatuur hoger is dan de gewenste temperatuur, dan is de bedrijfsstand koeling.
- » De automatische omschakeling kan worden omgezet naar een handmatige omschakeling.
- » Er is een instelbare neutrale zone voor 2K of 4K geïntegreerd, om te voorkomen dat het systeem constant tussen verwarmen en koelen schakelt.
- » Er kunnen 2 uitgangen van de hoofddregelaar voor de motoren die de aanvoerbuizen voor verwarming en koeling regelen worden ingesteld via de CF-RC Afstandsbediening.
- » U kunt het pomprelais opnieuw op de CF-MC Hoofddregelaar instellen om een koeler te regelen (als er tussen cv-ketel en koeler moet worden gewisseld).

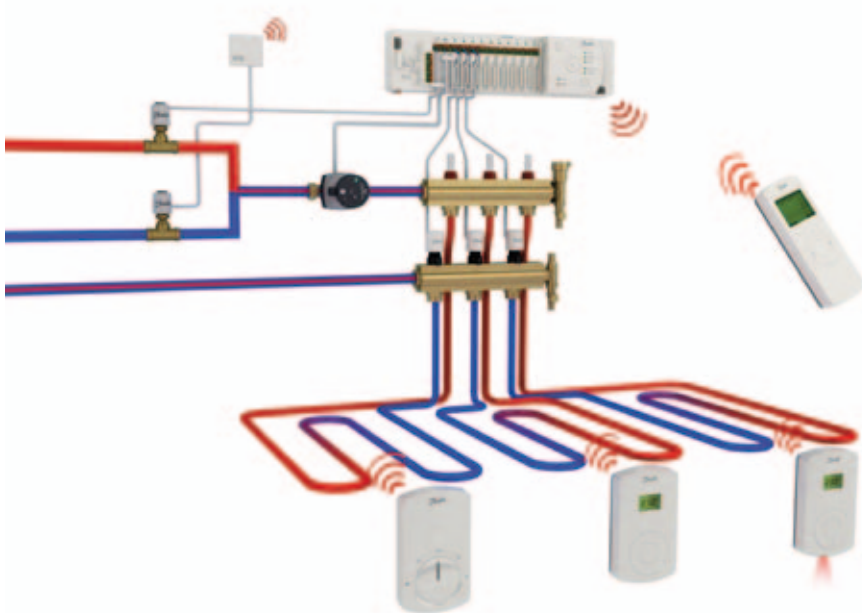
- » Er bevindt zich een lampje voor verwarming/koeling op de CF-RD Thermostaat die als 'Master' is ingesteld om eindgebruikers te informeren over de bedrijfsstand.

CF2⁺-producten

Producten	Type	Behoefte	Optioneel
Thermostaten	CF-R	D (als master)	S/P/F
Hoofddregelaar	CF-MC	5/10	
Thermische motoren	TWA-	A/K	
Afstandsbediening	CF-RC	•	
Versterkereenheid	CF-RU		•
Externe antenne	CF-EA		•
Verlengde kabel	CF-EC		•
Draadloos relais	CF-WR		
Dauwpuntsensor	CF-DS		*)
Aanlegthermostaat	ESM-11		

*) We raden u aan om bij alle toepassingen met koeling een dauwpuntsensor te gebruiken.

3-PIJPS SYSTEEM MET AUTOMATISCHE OMSCHAKELING VAN VERWARMING- KOELING EN DRAADLOOS KOELERRELAIS



Waar te gebruiken?

Flatgebouwen, nieuwbouw, renovatie en bedrijfspanden voor licht commercieel gebruik.

Voordelen

- » Eindgebruiker kan temperatuur voor omschakeling van vloerverwarming/koeling kiezen
- » Mogelijkheid om enkele ruimten uit te sluiten van koeling
- » Eenvoudige integratie van extern geplaatste koeler voor koeling

Aanvullende producten

Verdelers	»	FHF
Accessoires voor verdelers	»	FHF
Buizen voor vloerverwarming	»	FH
Afsluiters	»	RA-C, RA-G
Motoren	»	TWA-A

Voorbeelden van toepassingen

- » De basistoepassing werkt hetzelfde als de vorige toepassing voor 3-pijps systemen met automatische omschakeling.

Er zijn enkele verschillen:

- » Het draadloze relais CF-WR kan worden gebruikt om een koeler te regelen. Het kan worden ingesteld om de afsluiter op de aanvoerbuis uit de koeler te regelen.
- » De afsluiter op de aanvoerbuis van de verwarming uit de cv-ketel kan worden geregeld door het ketelcontact op de CF-MC Hoofdregelaar.
- » De 2 uitgangen van de hoofdregelaar worden niet gebruikt om motoren voor de aanvoer te regelen en kunnen dus als uitgangen voor vloerverwarming/-koeling worden gebruikt.

CF2⁺-producten

Producten	Type	Behoefte	Behoefte
Thermostaten	CF-R	D (als master)	S/P/F
Hoofdregelaar	CF-MC	5/10	
Thermische motoren	TWA-	A/K	
Afstandsbediening	CF-RC	•	
Versterkereenheid	CF-RU		•
Externe antenne	CF-EA		•
Verlengde kabel	CF-EC		•
Draadloos relais	CF-WR	•	
Dauwpuntsensor	CF-DS		•*)
Aanlegthermostaat	ESM-11		

*) We raden u aan om bij alle toepassingen met koeling een dauwpuntsensor te gebruiken.

3-PIJPS SYSTEEM MET AUTOMATISCHE OMSCHAKELING VAN VERWARMING - KOELING EN DAUWPUNTSENSOR

Waar te gebruiken?

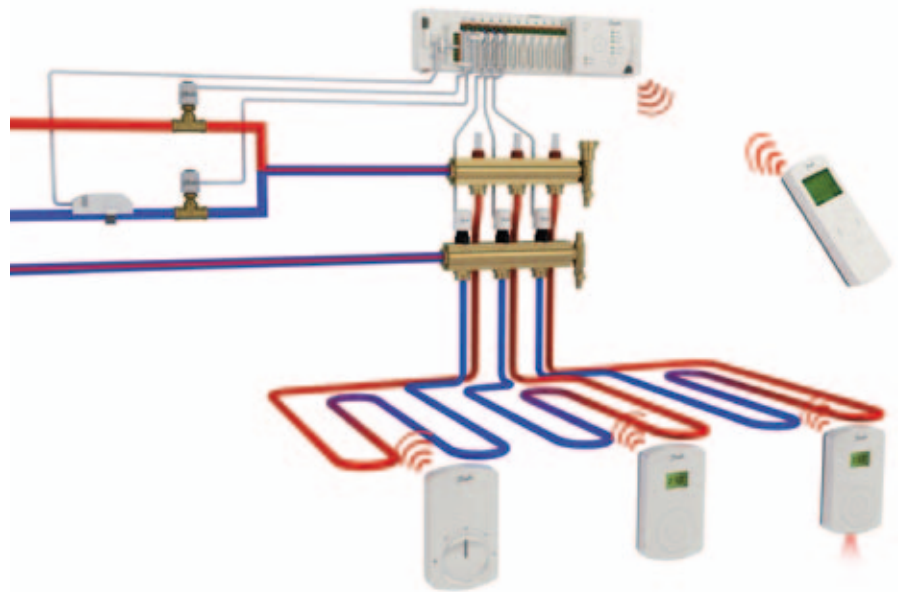
Flatgebouwen, nieuwbouw, renovatie en bedrijfspanden voor licht commercieel gebruik.

Voordelen

- » Eindgebruiker kan temperatuur voor omschakeling van vloerverwarming/koeling kiezen
- » Mogelijk enkele ruimten uit te sluiten van koeling
- » Ingebouwde beveiliging tegen condensatie in de bedrijfsstand voor koeling.

Aanvullende producten

Verdelers	» FHF
Accessoires voor verdelers	» FHF
Buizen voor vloerverwarming	» FH
Afsluiters	» RA-C, RA-G
Motoren	» TWA-A



Voorbeelden van toepassingen

- » De basistoepassing werkt hetzelfde als de vorige toepassingen voor 3-pijps systemen met automatische omschakeling.

Er zijn enkele verschillen:

- » Ter bescherming van condensatie is er een CF-DS Dauwpuntsensor op de aanvoerbus vanuit de koeler gemonteerd.
- » Uitgang nr. 5 op de CF-MC Hoofdregelaar kan zodanig worden ingesteld dat deze 24 V-gelijkstroom aan de CF-DS Dauwpuntsensor levert.
- » De CF-DS Dauwpuntsensor moet worden aangesloten op de gemeenschappelijke ingang stand-by die staat op de CF-MC Hoofdregelaar.

CF2⁺-producten

Producten	Type	Behoefte	Optioneel
Thermostaten	CF-R	D (als master)	S/P/F
Hoofdregelaar	CF-MC	5/10	
Thermische motoren	TWA-	A/K	
Afstandsbediening	CF-RC	•	
Versterkereenheid	CF-RU		•
Externe antenne	CF-EA		•
Verlengde kabel	CF-EC		•
Draadloos relais	CF-WR		
Dauwpuntsensor	CF-DS	•	
Aanlegthermostaat	ESM-11		



**VEEL
TOEPASSINGEN +
EEN SYSTEEM**

CF2⁺ INTUÏTIEF EENVOUDIG MOOI

Bewezen

ervaring

Danfoss is al meer dan 75 jaar bezig met het innoveren van verwarmingssystemen en heeft ruim 10 jaar ervaring in draadloze bediening van vloerverwarming.

Danfoss ontwerpt en ontwikkelt al meer dan 75 jaar regelsystemen voor verwarmingssystemen en heeft ruim 10 jaar ervaring in geavanceerde draadloze oplossingen. In die tijd is het ons doel geweest om zowel de installatie als de bediening te vereenvoudigen voor optimaal comfort en energiebesparing voor de eindgebruiker.

Met de ontwikkeling van het CF2⁺-systeem hebben we naar onze mening een volledig nieuwe standaard voor functionaliteit gezet, terwijl we tegelijkertijd de installatie, het gebruiksgemak en energiebesparende potentieel enorm hebben verbeterd. Ter ondersteuning hebben we bijvoorbeeld meer informatie- en technische hulpmiddelen ontwikkeld, waaronder video's met instructies voor het installeren van het systeem en duidelijke, databladen met technische specificaties. En dankzij ons internationale netwerk voor verkoop, service en technische ondersteuning kunt u altijd op Danfoss vertrouwen voor tevreden klanten.

CF2⁺-regeling voor vloerverwarming en -koeling. Eenvoudig mooi.



Meer informatie

Scan de QR-code om de installatievideo te bekijken. Eenvoudig mooi.

Danfoss B.V. Heating Solutions, Postbus 218, 3100 AE Schiedam,
Tel.: 010 249 21 10, Fax: 010 249 21 11 www.klimaatregeling.danfoss.nl

Danfoss kan niet verantwoordelijk worden gesteld voor mogelijke fouten in catalogi, handboeken en andere documentatie. Danfoss behoudt zich het recht voor zonder voorafgaande kennisgeving haar producten en/of prijzen te wijzigen. Dit geldt eveneens voor reeds bestelde producten, mits zulke wijzigingen aangebracht kunnen worden zonder dat veranderingen in reeds overeengekomen specificaties noodzakelijk zijn. Alle in deze publicatie genoemde handelsmerken zijn eigendom van de respectievelijke bedrijven. Danfoss en het Danfoss-logo zijn handelsmerken van Danfoss A/S. Alle rechten voorbehouden.

Applicatiegids

Eenvoudig te installeren. Veel mogelijkheden.

Draadloos CF2⁺-zoneregelsysteem
voor vloerverwarming en -koeling.
Eenvoudig mooi.

12

applicaties

die u helpen bij de toepassing
van dit systeem.



WELKOM BIJ CF2⁺

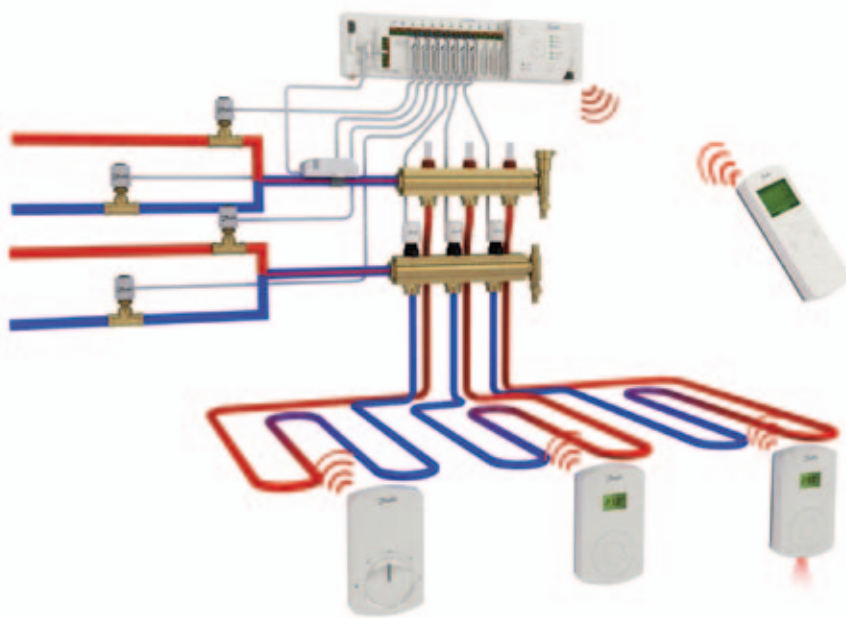
Het belangrijkste kenmerk van dit systeem is eenvoud, zowel tijdens de installatie als tijdens het gebruik. Dankzij de zeer betrouwbare en eenvoudig te gebruiken draadloze 2-wegcommunicatie is CF2⁺ ideaal voor talloze toepassingen, van particuliere woningen tot kantoren, gezondheidszorggebouwen, hotels en openbare gebouwen.

In deze korte applicatiegids laten wij u een aantal toepassingen zien waarbij CF2⁺ kan worden gebruikt, met praktische kopjes, zodat u beter kunt kiezen welke opstelling het beste voor uw project is. U kiest eerst een systeem en kunt daarna de relevante tabel gebruiken om de ideale combinatie van producten te kiezen. Zo eenvoudig is het.

Danfoss Hydraulische vloerverwarming



4-PIJPS SYSTEEM MET AUTOMATISCHE OMSCHAKELING VAN VERWARMING – KOELING



Waar te gebruiken?

Flatgebouwen, nieuwbouw, verbouw, renovatie en bedrijfspanden voor licht commercieel gebruik.

Voordelen

- » Eindgebruiker kan temperatuur voor omschakeling van vloerverwarming/koeling kiezen
- » Mogelijk enkele ruimten uit te sluiten van koeling
- » Gescheiden toe- en afvoersysteem voor verwarming en koeling

Aanvullende producten

Verdelers	» FHF
Accessoires voor verdelers	» FHF
Buizen voor vloerverwarming	» FH
Afsluiters	» RA-C, RA-G
Motoren	» TWA-A

Voorbeelden van toepassingen

- » In plaats van een centraal geregelde omschakeling tussen verwarming-koeling kan de eindgebruiker zelf voor de verwarmings- of koelingsstand kiezen.
- » Via CF-RC kan een van de gewone CF-RD Thermostaten als 'Master'-thermostaat worden ingesteld, zodat de verwarmings- en koelingsfasen sequentieel op basis van de temperatuur van de ruimte waarin de thermostaat is gemonteerd kunnen worden geregeld.
- » Zo lang de gemeten temperatuur lager is dan de gewenste temperatuur, is de bedrijfsstand verwarming.
- » Als de gemeten temperatuur hoger is dan de gewenste temperatuur, dan is de bedrijfsstand koeling.
- » Er is een instelbare neutrale zone voor 2K of 4K geïntegreerd, om te voorkomen dat het systeem constant tussen verwarmen en koelen schakelt.
- » Er kunnen maximaal 4 uitgangen op de CF-MC Hoofdregelaar voor motoren voor de regeling van de toevoer-/afvoerbuizen via de CF-RC Afstandsbediening worden gedefinieerd.
- » U kunt het pomprelais opnieuw op de CF-MC Hoofdregelaar instellen om een koeler te regelen.
- » Ter bescherming van condensatie kan er een CF-DS Dauwpuntsensor op de aanvoerleiding worden gemonteerd.
- » Er bevindt zich een indicatie voor verwarming/koeling op de CF-RD Thermostaat die als 'Master' is ingesteld om eindgebruikers te informeren over de bedrijfsstand.

CF2⁺-producten

Producten	Type	Behoefte	Optioneel
Thermostaten	CF-R	D (als master)	S/P/F
Hoofdregelaar	CF-MC	5/10	
Thermische motoren	TWA-	A/K	
Afstandsbediening	CF-RC	•	
Versterkereenheid	CF-RU		•
Externe antenne	CF-EA		•
Verlengde kabel	CF-EC		•
Draadloos relais	CF-WR		•
Dauwpuntsensor	CF-DS		•*)
Aanlegthermostaat	ESM-11		

*) We raden u aan om bij alle toepassingen met koeling een dauwpuntsensor te gebruiken.



CF-RS » 088U0210 **Kamerthermostaat, Standaard**

- » Temperatuurinstelling van 5 tot 35 °C door de knop te draaien



CF-RP » 088U0211 **Kamerthermostaat, Openbaar**

- » Vandalbestendig. Geen directe toegang tot instellingen
- » Deze kamerthermostaat is bijzonder geschikt voor openbare en semi-commerciële installaties



CF-RD » 088U0214 **Kamerthermostaat, Display**

- » Geeft de werkelijke temperatuur of de ingestelde temperatuur aan
- » Temperatuurinstelling van 5 tot 35 °C met drukknoppen
- » Kan als 'Master' worden ingesteld om de temperatuur voor de omschakeling verwarming-koeling te regelen
- » Symbolen die bijvoorbeeld de functie energiebesparing/timer, verwarming, koeling aangeven
- » Elektronische begrenzing van min./max. ruimtetemperatuur via menu op display
- » Alarmpictogrammen en foutcodes op display, bijvoorbeeld indicatie batterijen bijna leeg



CF-RF » 088U0215 **Kamerthermostaat, Infraroodvloersensor**

- Deze kamerthermostaat heeft bijna dezelfde functies als de CF-RD plus
- » Meet de temperatuur van het vloeroppervlak via een infraroodvloersensor
 - » Regelt de ruimtetemperatuur volgens de instellingen voor de min. en max. vloertemperatuur
 - » Pictogram op display voor vloersensor



CF-RC » 088U0221 **Afstandsbediening**

- » Draadloze verbinding naar alle onderdelen van de CF2 via de hoofdregelaar
- » Energiebesparingsprogramma voor zoneregeling van maximaal 6 zones en periodeprogrammering voor energiebesparing tijdens bijvoorbeeld vakanties
- » Alarmlog en eenvoudige identificatie van storingen
- » Afzonderlijke instelling van elke uitgang op de hoofdregelaar voor vloerverwarmings- en radiatorsysteem
- » Voorspellingsfunctie voor energiebesparing 's nachts
- » Geavanceerde instellingen voor toepassingen met koel- en warmtepomp
- » En nog veel meer andere functies



CF-RU » 088U0230 **Versterkereenheid**

- » De versterkereenheid vergroot het draadloze transmissiebereik naar de hoofdregelaar van de kamerthermostaten
- » Als een kamerthermostaat zich bijvoorbeeld buiten het bereik van de hoofdregelaar bevindt, herhaalt de versterkereenheid het draadloze signaal, waardoor de verbinding wordt hersteld



CF-DS » 088U0251 **Dauwpuntsensor**

- » Koeling zonder condensatie



CF-WR » 088U0252 **Draadloos relais**

- » Flexibele installatie zonder bedrading
- » Extra relais voor het regelen van een cv-ketel, koeler of pomp



ESM-11 » 087B1165 **Aanlegthermostaat**

- » Eenvoudige oplossing voor automatische omschakeling tussen verwarming en koeling in systemen met 2 buizen



TWA-A » 088H3110 **Thermische motor**

- » Voor Danfoss RA-afsluiters met aansluiting van 22 mm
- » Voor Danfoss FHF-verdelers met aansluiting van 22 mm



TWA-K » 088H3140 **Thermische motor**

- » Voor afsluiters van andere merken dan Danfoss met aansluiting van M30x1,5
- » Voor verdelers van andere merken dan Danfoss met aansluiting van M30x1,5



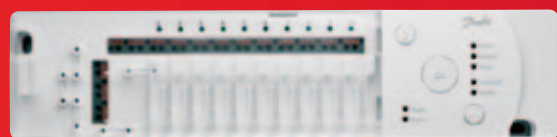
CF-EA » 088U0250 **Externe antenne**

- » Aanbevolen als de hoofdregelaar in of vlak bij een metalen kast/box is gemonteerd
- » Kabel van 2 meter



CF-EC » 088U0255 **Verlengde antennekabel**

- » Kabel van 5 meter



Hoofdregelaar CF-MC **10 uitgangen » 088U0240** **5 uitgangen » 088U0245**

- » Draadloze 2-weg communicatie op 868 MHz
- » LED-indicator voor status op elke uitgang
- » Draadloze installatie van kamerthermostaten en andere systeemonderdelen
- » Uitgangen met 24 V-circuit tegen kortsluiting beveiligd
- » Uitvoeringen leverbaar met 5 en 10 uitgangen
- » Regeling via het PWM-principe (pulsbreedtemodulatie)

- » Twee aparte relais voor regeling van zowel pomp als cv-ketel
- » De uitgangen van de motor zijn geschikt voor verschillende kabeltypen voor eenvoudige montage van de kabels en trekontlasting
- » Automatisch zelfdiagnoseprogramma met foutindicatie
- » Optionele schakelaar voor verwarming/koeling
- » Aansluitingen voor dauwpuntsensor en buissensor