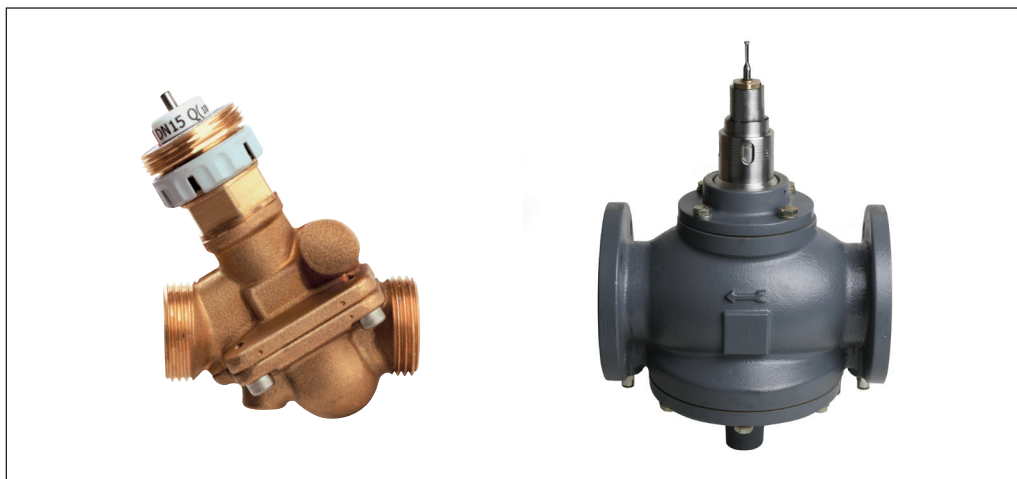


Drukgecompenseerde regelafsluiter met geïntegreerde automatische debietbegrenzing AB-QM DN 10LF - DN 150

Omschrijving



De AB-QM is drukgecompenseerde regelafsluiter met geïntegreerde automatische debietbegrenzing. Met behulp van een gebruiksvriendelijke instelling kan het debiet door de AB-QM worden begrensd op de gewenste waarde.

Als er geen motor wordt gemonteerd op de AB-QM werkt deze als een automatische debietbegrenzer waarmee een installatie eenvoudig kan worden gebalanceerd zonder meetapparatuur. Met de handknop kan de AB-QM desgewenst worden afgesloten voor onderhoudswerkzaamheden.

Door de AB-QM te voorzien van een thermische of servomotor heeft deze naast automatische debietbegrenzing ook de functie van regelafsluiter. De doordachte constructie van de AB-QM zorgt ervoor dat de autoriteit van de regelafsluiter altijd 100% is. Schommelingen in het beschikbare drukverschil worden automatisch door de AB-QM gecompenseerd zodat een stabiele regeling ontstaat.

Voordelen:

- De AB-QM is over het hele regelbereik stabiel, ook bij lage belastingen.
- Schommelingen in het beschikbare drukverschil worden automatisch gecompenseerd. Er zijn hierdoor minder verstoringen van de temperatuurregeling waardoor de motor minder bewegingen hoeft te maken.
- De AB-QM kan zeer precies op het gewenste debiet worden ingesteld. Hierdoor is er volledige controle over de werkelijke omstandigheden in de installatie.
- Door het toepassen van een membraan zijn de afsluiters ongevoelig voor dichtslibben. De verschillende onderdelen in de afsluiter zijn namelijk constant in beweging.
- Altijd het juiste debiet, dus geen klachten van eindgebruikers of overmatig energiegebruik.

- Omdat de AB-QM twee functies combineert, balanceren en regelen, worden de montagekosten drastisch verlaagd.
- M.b.v. de meetnippels (optie) kan de instelling van de pomp worden geoptimaliseerd.
- Doordat de regelafsluiter automatisch een autoriteit heeft van 100% kan de pomp met een lager drukverschil werken waardoor het energieverbruik wordt geminimaliseerd.
- Door de eenvoudige instelling zijn de inregelkosten nihil.
- Door de grote flexibiliteit kan het ontwerpdebiet in een laat stadium nog worden aangepast, zonder hoge kosten.
- "Plug and Play"; zelfs als de installatie nog niet geheel gereed is.
- Instelling is te blokkeren en verzegelen m.b.v een kunststof ring (toebehoren).
- Door het compacte ontwerp van de AB-QM kan deze ook worden gemonteerd op plekken waar maar beperkte ruimte voorhanden is.

Vereenvoudiging:

- Debietbegrenzing wordt gerealiseerd door het eenvoudig instellen van het juiste debiet - Instellen en vergeten.
- Het ontwerp debiet is de enige parameter die van belang is, dus snelle en eenvoudige selectie.
- Het maximale bereik van de afsluiter komt overeen met de maximale stroomsnelheid die volgens internationale ontwerpstandaarden door de leiding mag gaan.
- Eenvoudig problemen oplossen
- Controleren van de regelverhouding is overbodig.
- Berekenen van de autoriteit is overbodig.
- Inregelen is enkel het instellen van de gewenste ontwerpdebiet, zonder gebruik te hoeven maken van dure meetapparatuur of gespecialiseerd personeel.

Toepassing

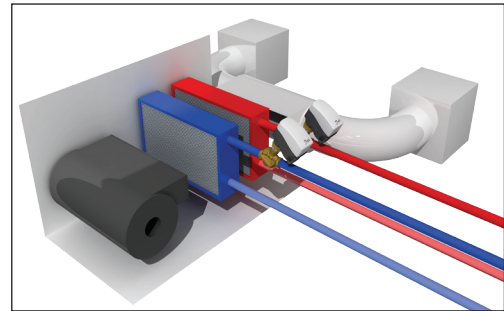
Zonder motorbesturing:

De AB-QM kan zonder motor worden toegepast in systemen met constant debiet als automatische inregelafsluiter. De AB-QM hoeft slechts te worden ingesteld op de gewenste flow, dus zonder gecompliceerde inregelmethodes en dure meetapparatuur kan het systeem hydraulisch in balans worden gebracht. Voor de AB-QM in de maten DN 40 t/m DN 100 is voor deze toepassing een debietadapter (003Z0695) nodig. Voorbeelden van systemen waar de AB-QM kan worden toegepast als debietbegrenzer zijn: éénpijps verwarmingssystemen of systemen met drieweg verdeelafsluiters.

Met motorbesturing:

Door de AB-QM toe te passen in combinatie met een thermische of servomotor kan deze worden gebruikt als een regelafsluiter met ingebouwde debietbegrenzing. De AB-QM kan dan toegepast worden op alle denkbare klimaatsystemen, bijvoorbeeld inductieunits, fancoilunits, klimaatplafonds en luchtbehandelingskasten. De AB-QM zorgt voor het juiste debiet in elke regelkring en vereenvoudigt het inregelen van het systeem. Door de ingebouwde drukverschilregeling heeft de regelafsluiter altijd een autoriteit van 100%. Dit betekent dat de stabiliteit van de regeling niet wordt beïnvloed door lage belastingen van het systeem, zoals bij normale regelafsluiters. Door de AB-QM toe te passen wordt de installatie opgedeeld in verschillende onafhankelijke regelkringen die elkaar niet beïnvloeden.

Bij grotere vermogens, zoals LBK's, TSA's of voorgeregelde groepen, geldt ook dat er voor de bestaande 2-weg of 3-weg regelafsluiters een drukonafhankelijke AB-QM kan worden ingezet. Het werkgebied van de regelafsluiter is voor deze wisselaars zeer belangrijk omdat deze ook onder de 20% belasting kunnen draaien. Een precieze afsluiter is dan nodig en overflow is ongewenst. Drukverschil en onbalans, ontstaan in de installatie, hebben direct schommelingen in zowel de

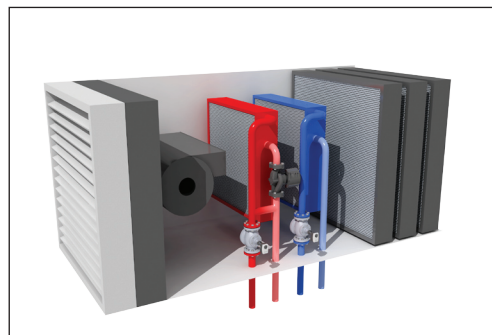


Fancoilunit met koeling en verwarming (4-pijps)

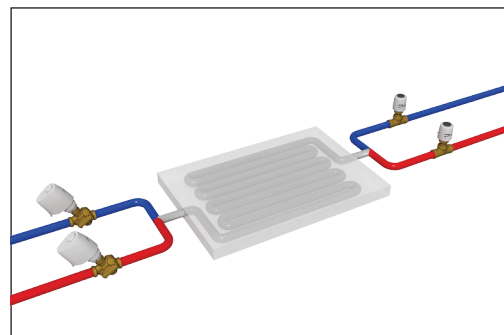
inblaas- of uittredetemperatuur als retourtemperatuur tot gevolg. Deze ongemakken kunnen worden teruggezien in het regelgedrag en het rendement van de opwekkers.

Voor iedere gangbare constant debiet schakeling is een alternatieve, variabel debiet, schakeling met AB-QM mogelijk. Het grote voordeel hiervan is de hoeveelheid energie die kan worden bespaard als er zeer precies wordt geregeld. Daarnaast hoeven er bij gebruik van de AB-QM geen inregelafsluiters meer aangeschaft en gemonteerd te worden.

Het instellen van het ontwerpdebiet is erg eenvoudig: Stel de AB-QM in op het gewenste debiet en zonder meetapparatuur, gespecialiseerd personeel of speciale inregelmethodes is de installatie hydraulisch in balans. Hierdoor kan een forse kostenbesparing gerealiseerd worden op het inregelen. Door de combinatie van twee functies in één afsluiter (regelen en balanceren) kan ook bespaard worden op montagekosten. De AB-QM kan worden uitgerust met verschillende motoren met verschillende aansturingen: on/off, 3-punts of 0-10V. Doordat schommelingen in het drukverschil automatisch door de AB-QM worden gecompenseerd hoeven de motoren minder te corrigeren en deze zullen daardoor een langere levensduur hebben.



Luchtbehandelingskast met koeling en verwarming



Klimaatplafond met koeling en verwarming (change over)

Werking

De AB-QM is een regelafsluiter met een ingebouwde drukverschilregeling. De drukverschilregeling zorgt voor een constante druk over de regelafsluiter, onafhankelijk van de omstandigheden in de installatie. Door deze constructie wordt automatisch het debiet gelimiteerd en heeft de regelafsluiter een autoriteit van 100%.

Debiet begrenzing

Bij een constant drukverschil over een opening met een bekende weerstand (Kv-waarde) kan de flow worden bepaald met de volgende formule:

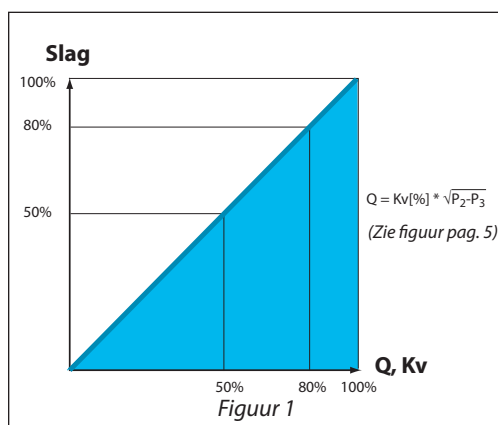
$$Q = Kv \times \sqrt{\Delta P}$$

Omdat het drukverschil over de regelafsluiter constant wordt gehouden volgt uit de formule dat het debiet door de regelafsluiter bij gelijkblijvende klepstand ook constant is. Zowel de Kv-waarde als het drukverschil zijn dan namelijk constant.

Om goed te functioneren heeft de AB-QM een drukverschil over de gehele afsluiter nodig van; 16 kPa (DN 10LF t/m DN 20), 20 kPa (DN 25 t/m DN 32) en 30 kPa (DN 40 t/m DN 150).

Uit de formule blijkt dat een halvering van de Kv-waarde bij gelijkblijvend drukverschil ook een halvering van het debiet zou betekenen.

De karakteristiek van het regelgedeelte van de AB-QM is lineair. Dat betekent dat om het debiet te halveren de slag van de regelafsluiter begrensd moet worden tot de helft. De AB-QM heeft een ingebouwde slagbegrenzing die eenvoudig kan worden versteld door middel van een instelling.



Autoriteit

De autoriteit van een afsluiter geeft aan in hoeverre een afsluiter invloed kan uitoefenen op het regelcircuit. Hoe hoger de autoriteit hoe beter het is. Een van de manieren om de autoriteit te berekenen is de weerstand van de volledig geopende regelafsluiter te delen door het totaal aan weerstand in het gehele systeem (afsluiter, leidingen, warmtewisselaar etc.).

$$A = \frac{\Delta P_{afsl}}{\Delta P_{afsl} + \Delta P_{syst}} \times 100\%$$

Om de waterstroom door het circuit in voldoende mate te kunnen beïnvloeden moet de autoriteit van de afsluiter minimaal 0,3 (30%) zijn.

De weerstand in de installatie is variabel, omdat deze samenhangt met het debiet. Het verband is kwadratisch. Als het debiet verdubbelt dan wordt de weerstand in het systeem verviervoudigd.

Andersom betekent dat ook dat de weerstand nog maar een kwart is als het debiet halveert. Hierdoor wordt het drukverschil over de regelafsluiter groter als deze gaat sluiten. Dat betekent bij conventionele regelafsluiters dat deze verder moet sluiten om het extra drukverschil te compenseren. Dit leidt tot vervorming van de regelkarakteristiek, hetgeen kan resulteren in een instabiel regelgedrag, met name bij lage belastingen.

De AB-QM heeft echter een ingebouwde drukverschil regelaar die het drukverschil over de regelafsluiter constant houdt. Dat betekent dus dat het oplopende drukverschil over de regelafsluiter wordt gecompenseerd door de drukverschilregelaar en niet door de regelafsluiter. De invloed van de installatie kan dus voor de berekening van de autoriteit worden verwaarloosd. In formulevorm:

$$A = \frac{\Delta P_{afsl}}{\Delta P_{afsl}} = 1 (= 100\%)$$

Door toepassing van de AB-QM is de autoriteit van de regelafsluiter dus altijd 100%. Daarom kunnen tijdrovende berekeningen van de autoriteit achterwege worden gelaten. De stabiliteit van de regeling is over het gehele bereik constant. Hierdoor neemt het comfort toe en het energieverbruik af.

Voorbeeld

Door te kijken naar de verdeling van het drukverlies in de installatie kan het voordeel van drukverschilregeling over de regelafsluiter duidelijk worden gemaakt. Daarvoor kiezen we een afsluiter dicht bij de pomp en een afsluiter die ver van de pomp af zit.

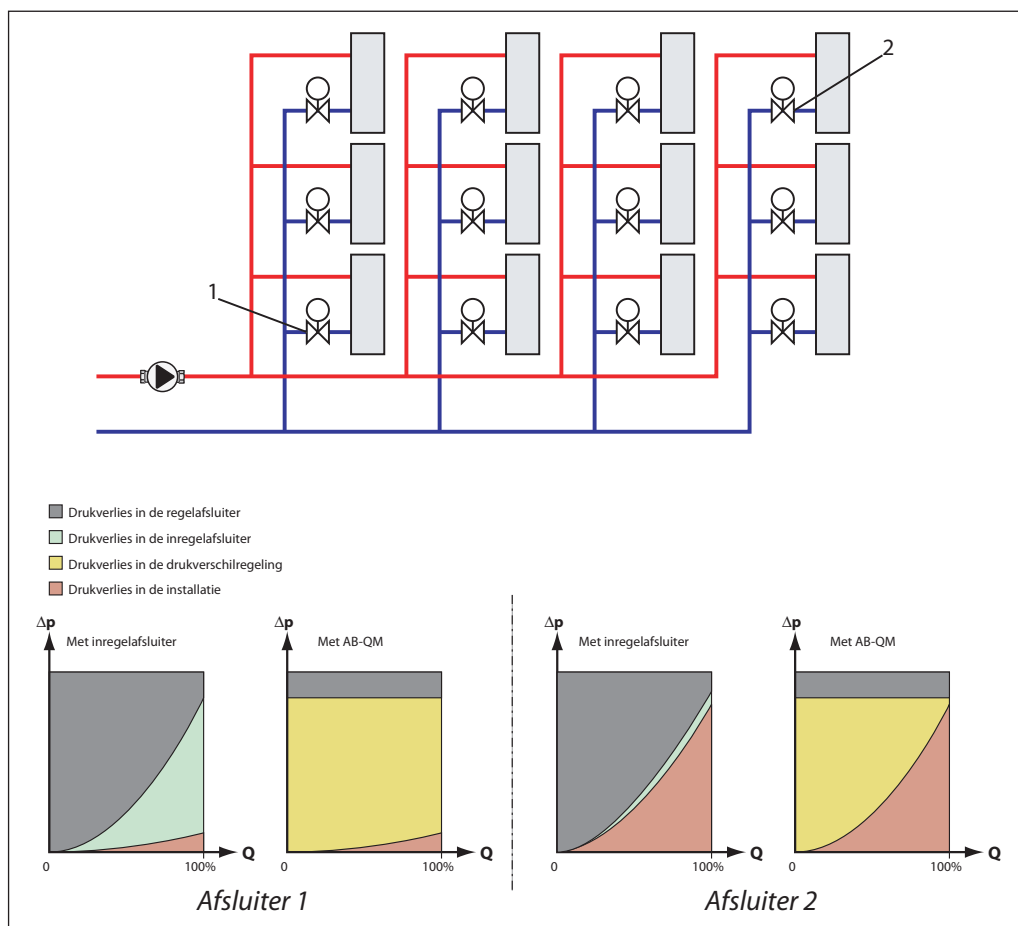
De verdeling van de drukval in de installatie kan worden uitgezet in een grafiek, zoals hieronder te zien is. Voor beide regelafsluiter is de situatie vergeleken tussen conventionele inregelafsluiter en de AB-QM.

Bij afsluiter 1 is de weerstand in het installatiedeel voor de regelafsluiter relatief klein waardoor een inregelafsluiter ver geknepen moet worden en een hoog drukverschil opmaakt bij vollast. Bij afsluiter 2 heeft een inregelafsluiter nauwelijks een functie omdat een groot deel van het beschikbare drukverschil door de installatie wordt opgemaakt.

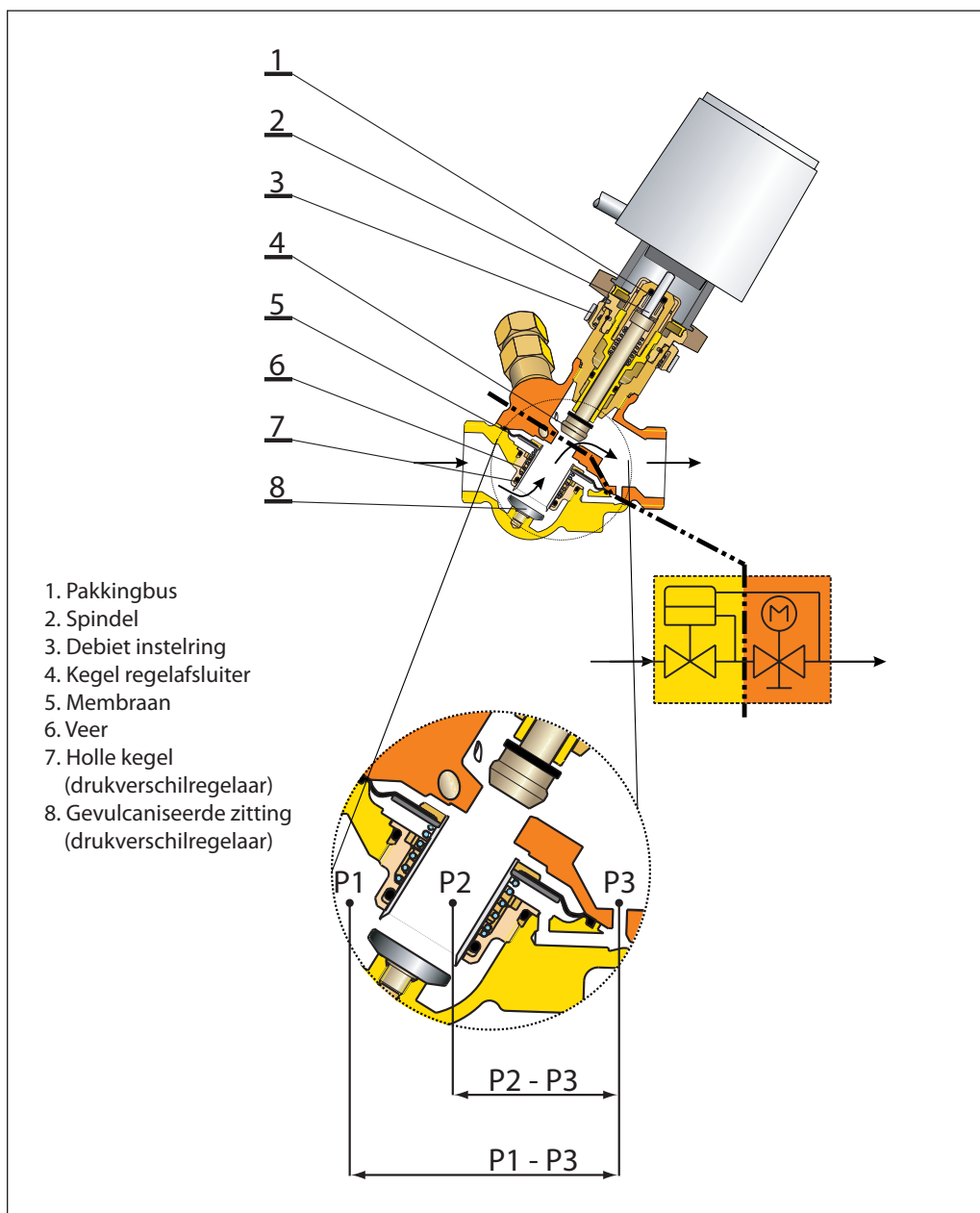
Aan de grafiek is goed te zien dat het maximale drukverschil voor beide regelafsluiter gelijk is (komt overeen met de opvoerhoogte van de

pomp). Als de flow door de installatie afneemt zal namelijk ook het drukverlies in de installatie afnemen waardoor bij een flow van 0% het drukverschil over de regelafsluiter gelijk is aan de opvoerhoogte van de pomp. Door dit verschijnsel wordt de regelkarakteristiek van de regelafsluiter ongunstig beïnvloed en zal het met name bij lage belastingen moeilijk worden om een stabiele regeling te realiseren.

Wordt er echter een AB-QM toegepast als regelafsluiter dan zal de ingebouwde drukverschilregeling in de AB-QM automatisch het extra drukverschil gaan compenseren. Hierdoor kan de regelafsluiter onder constante condities functioneren. Niet alleen zorgt dit voor een uitstekend regelgedrag bij hoge en lage belastingen van de installatie, ook zal de regeling niet beïnvloed worden door wat er in de rest van de installatie gebeurt. Hierdoor hoeft de (servo)motor minder bewegingen te maken waardoor de levensduur aanzienlijk verlengd wordt.



Constructie



De AB-QM heeft 2 functies:

1. Drukverschilregelaar (het gele gedeelte)
De drukverschilregelaar zorgt voor een constant drukverschil over de kegel van de regelafsluiter. Het drukverschil ($P_2 - P_3$) op het membraan is in evenwicht met de kracht van de veer. Wanneer het drukverschil op het membraan verandert, doordat de kegel van de regelafsluiter verplaatst wordt of doordat er een ander drukverschil beschikbaar is, wordt de holle kegel verplaatst zodat er een nieuw evenwicht ontstaat. Op deze manier wordt het drukverschil constant gehouden.

2. De regelafsluiter (het oranje gedeelte)
De regelafsluiter heeft een lineaire karakteris-

tiek. Doordat de slag verkleind kan worden kan ook de Kv-waarde van de regelafsluiter worden begrensd en daarmee het maximaal doorstromende debiet (zie pag. 5). Door de samenwerking van regelafsluiter met drukverschilregeling ontstaat een regeling met 100% autoriteit.

Opmerking:
Bij de AB-QM in de maten DN 40 t/m DN 150 is de stromingsrichting door de drukverschilregelaar en regelafsluiter tegengesteld. De werking is identiek aan die van de maten DN 10LF t/m DN 32.

Dimensionering

Het berekenen van de AB-QM is zeer eenvoudig en, als de leidingberekeningen al zijn gemaakt, meestal overbodig omdat gewoon de AB-QM kan worden aangehouden die past bij de leidingdiameter. Het is echter aan te raden om te controleren of het berekende debiet past bij het bereik van de AB-QM. Houdt ook rekening met het minimum benodigde drukverschil voor een goede werking.

Voorbeeld 1: Fancoilunit

Gegevens

Benodigd koelvermogen: 1000 W
 Aanvoertemperatuur koeling: 6 °C
 Retourtemperatuur koeling: 12 °C

Gevraagd

Afmeting van de AB-QM, de instelling en een servomotor voor een GBS met 0 - 10 V aansturing.

Berekening

$$Q = \frac{0,86 \times P}{\Delta T}$$

Benodigd debiet Q (l/h): $Q = 0,86 \times 1000 / (12-6) = 143 \text{ l/h}$

Selectie

AB-QM DN 10
 Instelling: $Q/Q_{\text{max}} = 143/275 \times 100\% = 52\%$
 Motoren:
 Thermisch: ABNM 0-10 V
 Servomotor: AME 110 of AME 120

Opmerking

Benodigd minimaal drukverschil over de AB-QM DN 10 is 16 kPa

Voorbeeld 2: Luchtbehandelingskast

Gegevens

Benodigd verwarmingsvermogen: 400 kW
 Aanvoertemperatuur CV: 90 °C
 Retourtemperatuur CV: 70 °C

Gevraagd

Afmeting van de AB-QM en de instelling.

Berekening

$$Q = \frac{0,86 \times P}{\Delta T}$$

Benodigd debiet Q (l/h):

$$Q = 0,86 \times 400 / (90-70) = 17,2 \text{ m}^3/\text{h}$$

Selectie

AB-QM DN 80
 Instelling: $Q/Q_{\text{max}} = 17,2/28 \times 100\% = 61\%$

Opmerking

Benodigd minimaal drukverschil over de AB-QM DN 80 is 30 kPa

Voorbeeld 3: Selectie op basis van de leidingdiameter

Gegevens

Debiet: $1,4 \text{ m}^3/\text{h} = 1400 \text{ l/h} = 0,38 \text{ l/s}$
 Afmeting leiding: DN 25

Gevraagd

Voorinstelling AB-QM DN 25

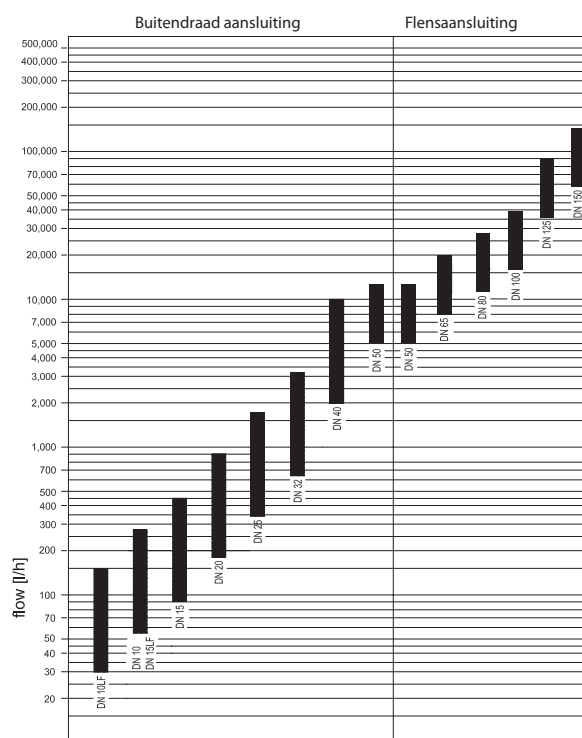
Berekening

$$Q/Q_{\text{max}} = 1400/1700 = 82\%$$

Opmerking

Benodigd minimaal drukverschil over de AB-QM DN 25 is 20 kPa

Selectiegrafiek



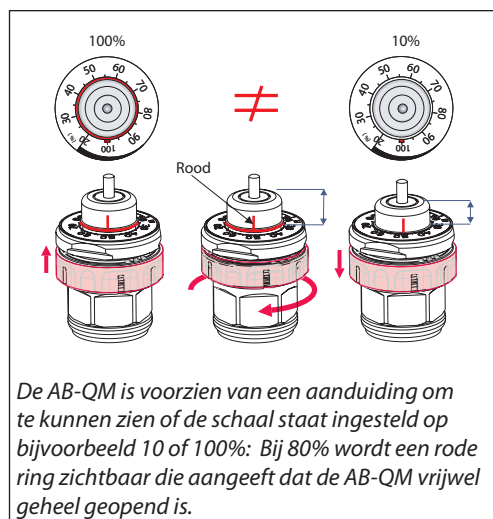
Instellen DN 10 LF - DN 32

Het instellen van het benodigde debiet in de installatie is eenvoudig en kan zonder gereedschap.

- Verwijder de blauwe handknop of de motor
- Til de grijze kunststof ring op en stel het juiste percentage in.
- Laat de grijze kunststof ring los en de instelling wordt automatisch vergrendeld.

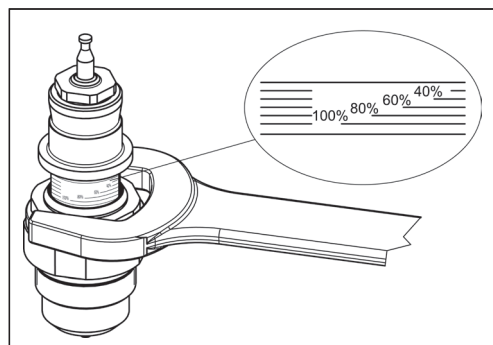
Voorbeeld:

Bij een DN 15 is het maximale debiet 450 l/h hetgeen overeenkomt met een instelling van 100%. Voor een maximaal debiet van 270 l/h moet dus $270/450 \times 100\% = 60\%$ worden ingesteld.


Instellen DN 40 - DN 100

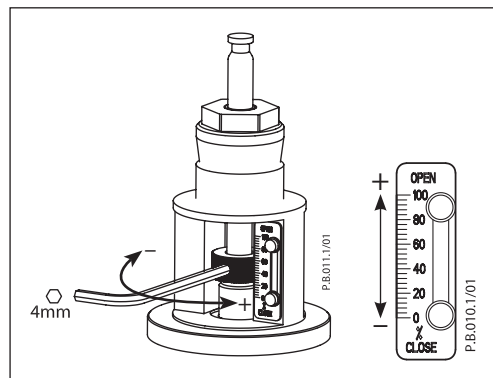
Het instellen van het benodigde debiet in de installatie is eenvoudig.

- ontgrendel de instelmogelijkheid (inbussleutel 3 mm)
- verdraai de instelring en stel het juiste percentage in (steeksleutel 41 mm)
- vergrendel de instelmogelijkheid (inbussleutel 3 mm)


Instellen DN 125 - DN 150

Het instellen van het benodigde debiet in de installatie is eenvoudig.

- verdraai met een inbussleutel 4 mm de instelling tussen 40 en 100%

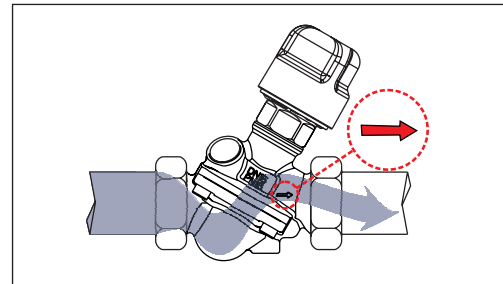


Debiet per instelling (l/h)

	10%	20%	30%	40%	50%	60%	70%	80%	90%	100%
AB-QM DN 10 LF	15	30	45	60	75	90	105	120	135	150
AB-QM DN 10	27,5	55	83	110	138	165	193	220	248	275
AB-QM DN 15 LF	27,5	55	83	110	138	165	193	220	248	275
AB-QM DN 15	45	90	135	180	225	270	315	360	405	450
AB-QM DN 20	90	180	270	360	450	540	630	720	810	900
AB-QM DN 25	170	340	510	680	850	1020	1190	1360	1530	1700
AB-QM DN 32	320	640	960	1280	1600	1920	2240	2560	2880	3200
AB-QM DN 40	-	1500	2250	3000	3750	4500	5250	6000	6750	7500
AB-QM DN 50	-	-	-	5000	6250	7500	8750	10000	11250	12500
AB-QM DN 65	-	-	-	8000	10000	12000	14000	16000	18000	20000
AB-QM DN 80	-	-	-	11200	14000	16800	19600	22400	25200	28000
AB-QM DN 100	-	-	-	15200	19000	22800	26600	30400	34200	38000
AB-QM DN 125	-	-	-	36000	45000	54000	63000	72000	81000	90000
AB-QM DN 150	-	-	-	58000	72500	87000	101500	116000	130500	145000

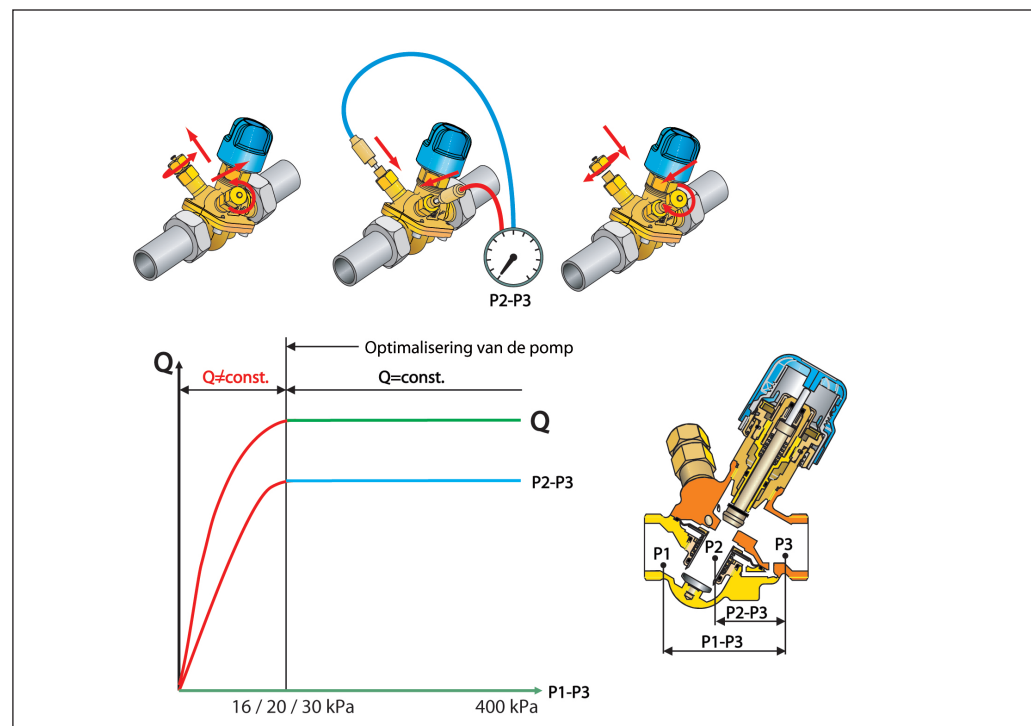
Installatie

De AB-QM is mono-directioneel. Dat wil zeggen dat de afsluiter alleen functioneert als de stromingsrichting op de afsluiter overeenkomt met de werkelijke stromingsrichting door de afsluiter. Als hier niet aan wordt voldaan zal de ingebouwde drukverschilregeling van de AB-QM continu in geopende positie worden gestuurd. Dit kan schade aan zowel de AB-QM als andere installatiecomponenten toebrengen en zorgt bovendien voor geluidshinder in de vorm van een klapperend binnenwerk.



Monteer de motor op een AB-QM nooit naar beneden.

**Drukverschilmetingen
DN 10LF - DN 32**



Bij de AB-QM met meetnippels kan het drukverschil over het regelgedeelte worden gemeten (P2-P3). De exacte gegevens bij alle mogelijke instellingen, kunt u vinden in een aparte technote die op verzoek kan worden toegezonden. Als de opgegeven waarde wordt gehaald is er voldoende drukverschil aanwezig om de AB-QM te laten werken en zal er voldoende flow zijn. Op deze manier kan het debiet worden gecontroleerd. De meetnippels kunnen ook worden gebruikt

om de opvoerhoogte van de pomp te optimaliseren. Door van de afsluiter die het verst van de pomp af zit het drukverschil over de meetnippels te meten kan worden geconstateerd wanneer het drukverschil over het membraan onder de gewenste grenswaarde zakt. Op die manier kan de minimale instelling van de toerengeregelde pomp worden bepaald. Voor het meten van drukverschillen kunnen de Danfoss draadloze PFM 4000 meetcomputers worden gebruikt.

**Drukverschilmetingen
DN 40 - DN 150**

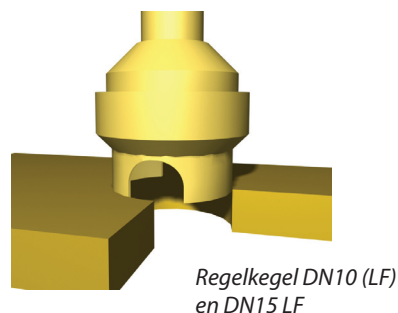
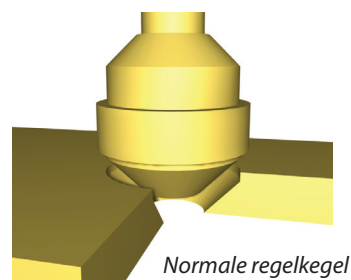
Bij de AB-QM in de maten DN 40 t/m DN 150 geldt dat het drukverschil wordt gemeten over de volledige afsluiter (dus het drukverschil over de drukverschilregelaar + het regelgedeelte en niet alleen over het regelgedeelte zoals bij DN 10LF – DN 32). Voor een goede werking van de afsluiter is een drukverschil van minimaal 30 kPa nodig.

Dit benodigde drukverschil kan ter controle worden nagemeten met bijvoorbeeld een Danfoss draadloze PFM 4000 meetcomputer.

Onderhoud

De pakkingbus van de AB-QM DN 10 LF - DN 32 kan onder druk worden verwisseld (bestelnr.: 065F0006). Deze afsluiter worden geleverd met een blauwe handknop waarmee de AB-QM kan worden afgesloten tot een drukverschil van 1 bar. Bij hogere drukverschillen dient de speciale hand- en beschermknop te worden gebruikt (bestelnr.: 003Z0230). Als alternatief kan ook de instelling op 0% worden gezet. De AB-QM DN 40 - DN 150 zijn voorzien van een afsluitermogelijkheid.

De DN 10 LF, DN 10 en DN 15 LF hebben een speciaal gevormde kegel om te voorkomen dat vuildeeltjes in de kleine opening blijven hangen. Door de poortvormige opening is de effectieve doorlaat groter dan bij een conventionele regelkegel. Hierdoor is het risico op dichtslibben van de afsluiter minimaal.

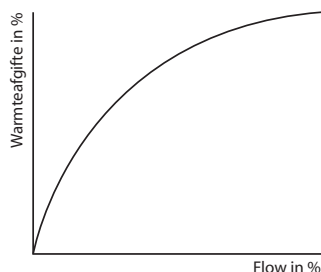


Regelkarakteristiek

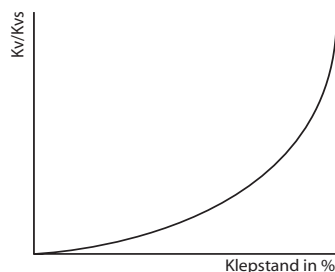
Afgiftekarakteristiek warmtewisselaar

Grondkarakteristiek equiprocentuele regelafsluiter

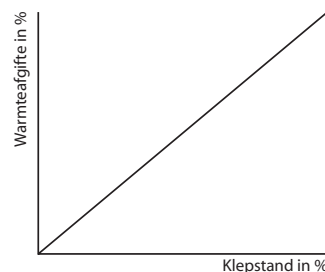
Gewenste regelkarakteristiek



Figuur 1



Figuur 2



Figuur 3

Voor een stabiele en nauwkeurige regeling van met name grotere warmtewisselaars is het gewenst dat de energieafgifte lineair is in relatie tot het regelsignaal. Dus als het regelsignaal 10% hoger wordt moet de energie afgifte ook 10% hoger worden. Helaas is de afgifte karakteristiek van een warmtewisselaar niet lineair maar een convexe kromme. Een conventionele oplossing daarvoor is het toepassen van een regelafsluiter met een equiprocentuele karakteristiek (dus met een concave kromme). Deze karakteristiek is gespiegeld aan die van de warmtewisselaar waardoor de resultante grafiek lineair wordt (zie figuur 1,2 en 3). Problematisch aan deze oplossing is dat de regelafsluiter precies op de warmtewisselaar moet zijn afgestemd en dat door een lage autoriteit de karakteristiek van de regelafsluiter ernstig vervormd kan worden.

De AB-QM regelafsluiter heeft een lineaire grondkarakteristiek. Om een lineaire warmteafgifte te bereiken hebben de AME en AMV servomotoren een ingebouwde functie die het mogelijk maakt een lineair signaal om te zetten naar een equiprocentueel regelgedrag. Dit heeft 2 grote voordelen: Ten eerste is het regelgedrag aan te passen door de α waarde in te stellen. Zo kan de regelkarakteristiek zodanig worden aangepast dat deze perfect aansluit bij de toegepaste warmtewisselaar. Ten tweede heeft de AB-QM door zijn ingebouwde drukverschilregeling een autoriteit van 1 (= 100%). Hierdoor wordt, in tegenstelling tot traditionele regelafsluiters, de karakteristiek niet vervormd. De AB-QM is dus de beste oplossing voor deze toepassingen.

Bestekomschrijving
1. REGELAFSLUITER, KLEP

Fabricaat : Danfoss
Type : AB-QM

Omschrijving

Onderhoudsvrije regelafsluiter met geïntegreerde drukverschilregelaar / automatische debietbegrenzing. De compacte regelafsluiter zorgt voor een klepautoriteit van 100% bij alle belastingen en debietinstellingen. De ingebouwde drukverschilregelaar is voorzien van een membraan. De debietinstelling vindt plaats d.m.v. een instelring met daarop een schaalverdeling in procenten van het in te stellen debiet. De afsluiter is onderhoudsvrij en geheel afsluitbaar.

Toepassingen met thermische- of servomotor:

Als gecombineerde regelafsluiter met automatische debietbegrenzing en 100 % autoriteit in systemen met variabele flow. De ingestelde flow is te verzegelen met een vergrendeling.

Toepassing zonder motor:

Als automatische debietbegrenzer in systemen met constante flow.

Eigenschappen

- voorzien van geïntegreerde drukverschilregeling over de regelafsluiter
- voorzien van gebruiksvriendelijke, instelbare automatische debietbegrenzing
- debietinstelling kan geblokkeerd worden
- voorzien van een membraan
- geschikt als handafsluiter
- leverbaar met of zonder meetnippels
- heeft een autoriteit van 1 (=100%) bij iedere debietinstelling
- debietinstelling traploos instelbaar van 0 (40) t/m 100 %
- compenseert automatisch schommelingen in het drukverschil

Technische specificaties

Doorlaat : DN 10 LF - DN 32
 Materiaal : Messing
 Aansluiting : G ½" A (uitw.) – G 1½" A (uitw.)
 Instelbereik : 0 - 3200 l/h
 Drukverschil : DN 10 LF – DN 20: 16 - 400 kPa
 : DN 25 – DN 32: 20 - 400 kPa
 Druktrap : PN 16
 Medium temp. : -10 - 120°C
 Slag : 2,25 mm / 4,5 mm
 Motoraansluiting : M30 x 1,5
 Regelkarakteristiek: lineair (equiprocentueel d.m.v. servomotor)
 Drukregelaar : ingebouwd, RVS met EPDM rubberen membraan

Doorlaat : DN 40 – DN 150
 Materiaal : GG25
 Aansluiting : DN 40: G 2" A (uitw.)
 : DN 50: G 2½" A (uitw.)
 : DN 50 – DN 150: flens PN16

Instelbereik : 1,5 - 145 m³/h
 Drukverschil : 30- 400 kPa
 Druktrap : PN 16
 Medium temp. : -10 - 120°C
 Slag : 10 / 15 / 25 mm
 Motoraansluiting : Danfoss standaard
 Regelkarakteristiek: lineair (equiprocentueel d.m.v. servomotor)
 Drukregelaar : ingebouwd, RVS met een membraan

Bestelnummers
AB-QMDN 10LF - DN 150

	DN	Q _{min} (l/h)	Q _{max} (l/h)	Aansluiting	Meetnippels	Bestelnummer
	10 LF	30 ²⁾	150	G ½ A	Nee ¹⁾	003Z0251
	10	55 ²⁾	275	G ½ A	Nee ¹⁾	003Z0201
	15 LF	55 ²⁾	275	G ¾ A	Nee ¹⁾	003Z0252
	15	90 ²⁾	450	G ¾ A	Nee ¹⁾	003Z0202
	20	180 ²⁾	900	G 1 A	Nee ¹⁾	003Z0203
	25	340 ²⁾	1700	G 1 ¼ A	Nee ¹⁾	003Z0204
	32	640 ²⁾	3200	G 1 ½ A	Nee ¹⁾	003Z0205
	10 LF	30 ²⁾	150	G ½ A	Ja	003Z0261
	10	55 ²⁾	275	G ½ A	Ja	003Z0211
	15 LF	55 ²⁾	275	G ¾ A	Ja	003Z0262
	15	90 ²⁾	450	G ¾ A	Ja	003Z0212
	20	180 ²⁾	900	G 1 A	Ja	003Z0213
	25	340 ²⁾	1700	G 1 ¼ A	Ja	003Z0214
	32	640 ²⁾	3200	G 1 ½ A	Ja	003Z0215
	40	1500	7500	G 2 A	Ja	003Z0700
	50	5000	12500	G 2 ½ A	Ja	003Z0710
	DN	Q _{min} (m ³ /h)	Q _{max} (m ³ /h)	Aansluiting	Meetnippels	Bestelnummer
	50	5	12,5	DN 50	Ja	003Z0711
	65	8	20	DN 65	Ja	003Z0702
	80	11,2	28	DN 80	Ja	003Z0703
	100	15,2	38	DN 100	Ja	003Z0704
	125	36	90	DN 125	Ja	003Z0705
	150	58	145	DN 150	Ja	003Z0706

¹⁾ Een standaard AB-QM (zonder meetnippels) is niet te voorzien van meetnippels

²⁾ Geadviseerde min. flow om nog te kunnen regelen met een thermische of tandwielgestuurde servomotor
 Indien geen motor wordt toegepast kan Q_{min} tot 0% ingesteld worden.

Motoren die kunnen worden gecombineerd met AB-QM

Type motor	Voedingsspanning	Aansturing	Looptijd	Combinatie	Bestelnummer
TWA-Z NO ¹⁾ (1,2 m kabel)	24 V	On/Off	< 180 s	DN 10 - DN 20 ²⁾	082F1220
TWA-Z NC ¹⁾ (1,2 m kabel)	24 V	On/Off	< 180 s	DN 10 - DN 20 ²⁾	082F1222
TWA-Z NC ¹⁾ (5 m kabel)	24 V	On/Off	< 180 s	DN 10 - DN 20 ²⁾	082F1240
TWA-Z NC ¹⁾ (10 m kabel)	24 V	On/Off	< 180 s	DN 10 - DN 20 ²⁾	082F1242
TWA-Z NO ¹⁾ (1,2 m kabel)	230 V	On/Off	< 180 s	DN 10 - DN 20 ²⁾	082F1224
TWA-Z NC ¹⁾ (1,2 m kabel)	230 V	On/Off	< 180 s	DN 10 - DN 20 ²⁾	082F1226
TWA-Z NC ¹⁾ (5 m kabel)	230 V	On/Off	< 180 s	DN 10 - DN 20 ²⁾	082F1244
TWA-Z NC ¹⁾ (10 m kabel)	230 V	On/Off	< 180 s	DN 10 - DN 20 ²⁾	082F1246
ABNM (1 m kabel)	24 V	0 - 10 V	30 s/mm	DN 10 - DN 20 ²⁾	082F1094
ABNM (5 m kabel)	24 V	0 - 10 V	30 s/mm	DN 10 - DN 20 ²⁾	082F1095
ABNM (8 m kabel)	24 V	0 - 10 V	30 s/mm	DN 10 - DN 20 ²⁾	082F1096
Adapter VA-41 ³⁾	-	-	-	-	082F1072
AMV 110NL	24 V	3-punts	24 s/mm	DN 10 - DN 32	082H8056
AMV 120NL	24 V	3-punts	12 s/mm	DN 10 - DN 32	082H8058
AME 110NL	24 V	0 - 10 V	24 s/mm	DN 10 - DN 32	082H8057
AME 120NL	24 V	0 - 10 V	12 s/mm	DN 10 - DN 32	082H8059
AME 15QM	24 V	0 - 10 V	11 s/mm	DN 40 - DN 100	082H3075
AME 55QM	24 V	0 - 10 V	8 s/mm	DN 125 - DN 150	082H3078

¹⁾ Alleen de Z uitvoering van de TWA thermische motor gebruiken

²⁾ Ook te gebruiken met AB-QM DN 25 - 32 tot een maximale instelling van 60%

³⁾ De adapter is nodig voor het monteren van de ABNM op de AB-QM. De ABNM wordt geleverd zonder adapter.
 Uitgebreide technische informatie over deze motoren is te vinden in separate datablad.

Bestelnummers (vervolg)
Toebehoren

Type	Voor AB-QM type	Aansluiting (inw.) x (uitw.)	Bestelnummer
Handknop messing (voor drukverschillen > 1 bar)	DN 10 LF t/m DN32		003Z0230
Draadkoppeling (set van 1 nippel, wartel en pakking)	DN 10 (incl. LF)	G 1/2" x R 3/8"	003Z0231
	DN 15 (incl. LF)	G 3/4" x R 1/2"	003Z0232
	DN 20	G 1" x R 3/4"	003Z0233
	DN 25	G 1 1/4" x R 1"	003Z0234
	DN 32	G 1 1/2" x R 1 1/4"	003Z0235
	DN 40	G 2" x R 1 1/2"	003Z0279
	DN 50	G 2 1/2" x R 2"	003Z0278
Vergrendel ring	DN 10 LF t/m DN 32		003Z0236
Handknop (kunststof)*	DN 10 LF t/m DN 32		003Z0240
Pakkingbus	DN 10 LF t/m DN 32		065F0006
Debietbeveiliging	DN 40 t/m DN 100		003Z0695
Debietbeveiliging	DN 125 t/m DN 150		003Z0696

* Wordt standaard meegeleverd

Technische gegevens DN 10 LF - DN 32

Afmeting (DN)	10 LF	10	15 LF	15	20	25	32
Q _{min} (20%) (l/h) ¹⁾	30	55	55	90	180	340	640
Q _{max} (100%) (l/h)	150	275	275	450	900	1.700	3.200
Toelaatbaar drukverschil (kPa)	16 - 400					20 - 400	
Maximale bedrijfsdruk (Bar)	PN 16						
Regelverhouding	1 : 100						
Lekverlies vlg. IEC 534	Max. 0,05% van kv-waarde bij 130 N						
Medium	Water of water-glycol mengsels ²⁾						
Temperatuurbereik (°C)	-10 tot 120						
Slag (mm)	2,25	2,25	2,25	2,25	2,25	4,5	4,5
Installatieaansluiting	G 1/2"	G 1/2"	G 3/4"	G 3/4"	G 1"	G 1 1/4"	G 1 1/2"
Motoraansluiting	M30 x 1,5						

¹⁾ Geadviseerde min. flow om nog te kunnen regelen met een thermische of tandwielgestuurde servomotor. Indien geen motor wordt toegepast kan Q_{min} tot 0% ingesteld worden.

²⁾ Raadpleeg de instructies van de fabrikant voor de geschiktheid van specifieke koelmiddelen.

Materiaalgegevens

	Omschrijving	DN 10 LF - DN 32
Onderdelen in contact met water	Klephuis	Messing (CuZn40Pb2 - CW 617N)
	Membraan en O-ringen	EPDM
	Veren	W.Nr. 1.4568, W.Nr. 1.4310
	Kegel drukverschilregelaar	W.Nr. 1.4305
	Zitting drukverschilregelaar	EPDM
	Kegel regelafsluiter	CuZn40Pb3 - CW 614N
	Zitting regelafsluiter	CuZn40Pb2 - CW 617N
	Schroeven	Roestvaststaal (A2)
	Afdichtingsring	NBR
	Vloeibare pakking (voor AB-QM met meetnippels)	Dimethacrylate Ester
Onderdelen niet in contact met water	Kunststof delen	POM
	Insert en schroeven	CuZn39Pb3 - CW 614N; W.Nr. 1.4310; W.Nr. 1.4401

Technische gegevens DN 40 - DN 150

Afmeting (DN)	40	50	50	65	80	100	125	150
Q _{min} (20%) (l/h)	1.500	-	-	-	-	-	-	-
Q _{min} (40%) (l/h)	-	5.000	5.000	8.000	11.200	15.200	36.000	58.000
Q _{max} (100%) (l/h)	7.500	12.500	12.500	20.000	28.000	38.000	90.000	145.000
Toelaatbaar drukverschil (kPa)	30 - 400							
Maximale bedrijfsdruk (Bar)	PN 16							
Regelverhouding	1:100							
Lekverlies vlgs. IEC 534	Max. 0,05% van kv-waarde						Max. 0,01% van kv-waarde	
Medium	Water of water-glycol mengsels*							
Temperatuurbereik (°C)	-10 tot 120							
Slag (mm)	10	10	10	15	15	15	25	25
Draadaansluitingen	G 2"	G 2½"						
Flensaansluitingen			DN 50	DN 65	DN 80	DN 100	DN 125	DN 150
Motoraansluiting	Danfoss aansluiting							

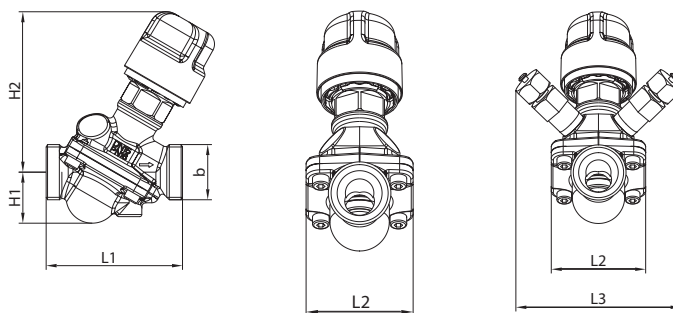
* Raadpleeg de instructies van de fabrikant voor de geschiktheid van specifieke koelmiddelen, speciaal voor de toepassing in zuurstofrijke installaties.

Materiaalgegevens

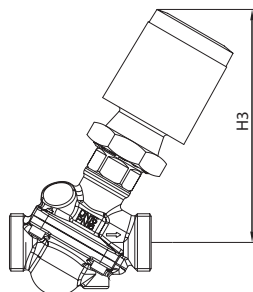
Onderdelen in contact met water			
Afmeting (DN)	DN 40 - DN 100	125	150
Klephuis	GG 25		
Membraan en O-ringen	EPDM	W.Nr. 1.4571	EPDM
Veren	W.Nr. 1.4568, W.Nr. 1.4310	W.Nr. 1.4401	W.Nr. 1.4310
Kegel drukverschilregelaar	CuZn40Pb3 - CW 614N, W.Nr. 1.4305	W.Nr. 1.4404NC	W.Nr. 1.4021
Zitting drukverschilregelaar	W.Nr. 1.4305	W.Nr. 1.4027	
Kegel regelafsluiter	CuZn40Pb3 - CW 614N	W.Nr. 1.4404NC	W.Nr. 1.4021
Zitting regelafsluiter	W.Nr. 1.4305	W.Nr. 1.4027	
Schroeven	Roestvaststaal (A2)	W.Nr. 1.1181	

Afmetingen

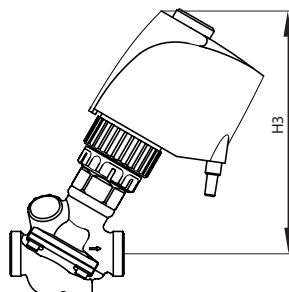
AB-QM DN 10 - 32



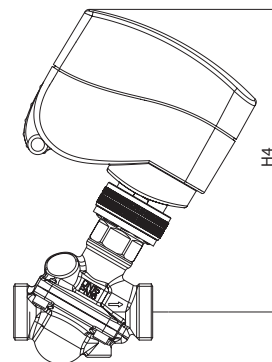
AB-QM met TWA-Z



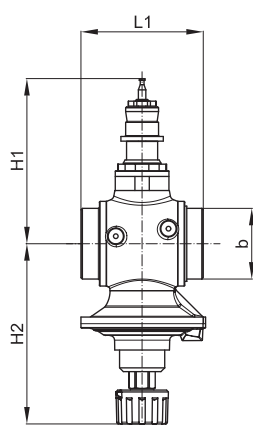
AB-QM met ABNM



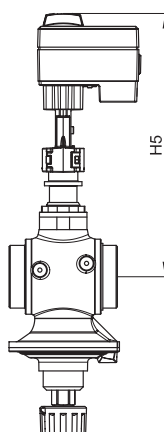
AB-QM met AME (V)



AB-QM DN 40 - 50



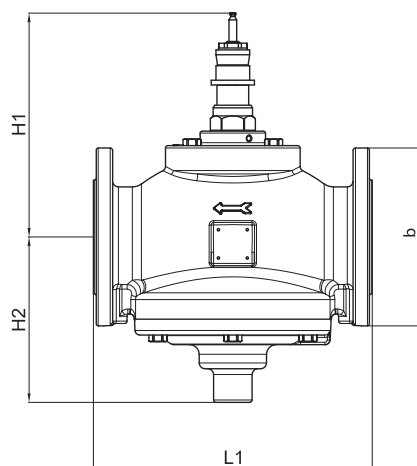
AB-QM met AME 15QM



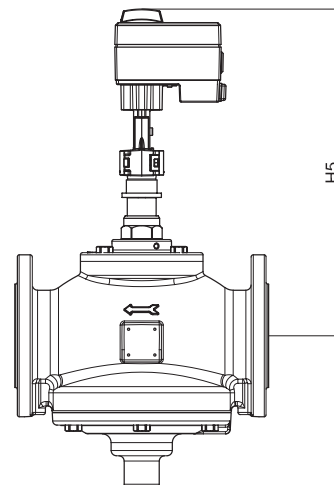
Type	L1 (mm)	L2 (mm)	L3 (mm)	H1 (mm)	H2 (mm)	H3 (mm)	H4 (mm)	H5 (mm)	b ISO 228/1	Gewicht (kg)
AB-QM DN 10 (incl. LF)	53	36	79	20	73	105	140	-	G ½ A	0,38
AB-QM DN 15 (incl. LF)	65	45	79	25	75	110	145	-	G ¾ A	0,48
AB-QM DN 20	82	56	79	33	77	115	150	-	G 1 A	0,65
AB-QM DN 25	104	71	79	42	88	130	165	-	G 1¼ A	1,45
AB-QM DN 32	130	90	79	50	102	145	180	-	G 1½ A	2,21
AB-QM DN 40	110	-	-	192	174	-	-	315	G 2 A	6,90
AB-QM DN 50	130	-	-	192	174	-	-	315	G 2½ A	7,80

Afmetingen (vervolg)

AB-QM DN 50 - 100

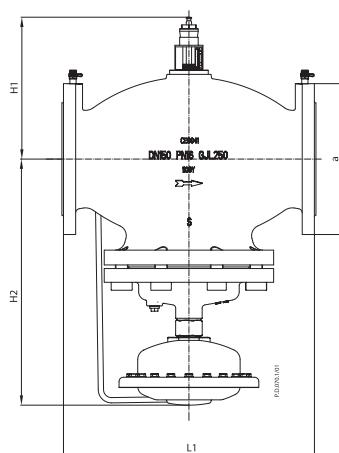


AB-QM met AME 15QM

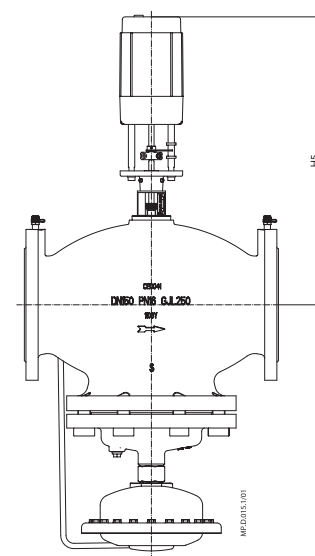


Type	L ₁ mm	H ₁ mm	H ₂ mm	H ₅ mm	b (EN 1092-2)	Boutgaten	Gewicht (kg)
AB-QM DN 50	230	192	174	315	165	4 x M 16	14.2
AB-QM DN 65	290	233	172	373	185	4 x M 16	38
AB-QM DN 80	310	236	177	376	200	8 x M 16	45
AB-QM DN 100	350	249	187	389	220	8 x M 16	57

AB-QM DN 125 - 150



AB-QM met AME 55QM



Type	L ₁ mm	H ₁ mm	H ₂ mm	H ₅ mm	a (EN 1092-2)	Boutgaten	Gewicht kg
AB-QM DN 125	400	232	518	507	250	8 x M 16	85.3
AB-QM DN 150	480	268	465	518	285	8 x M 20	138

